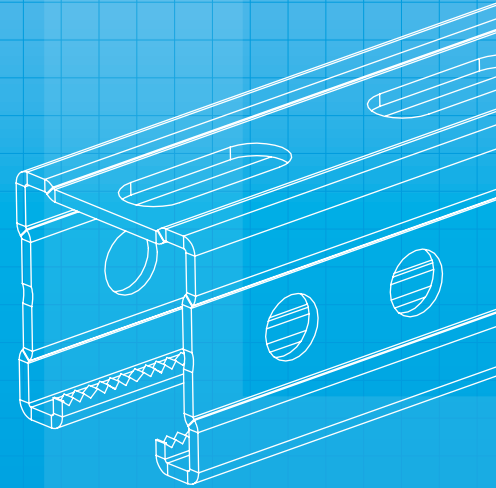
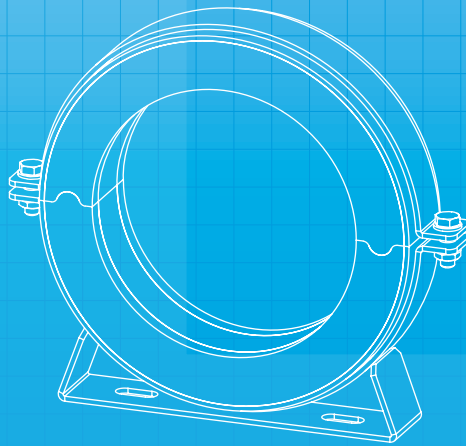
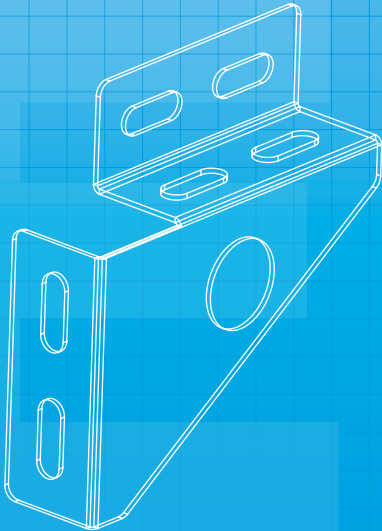


ELLON

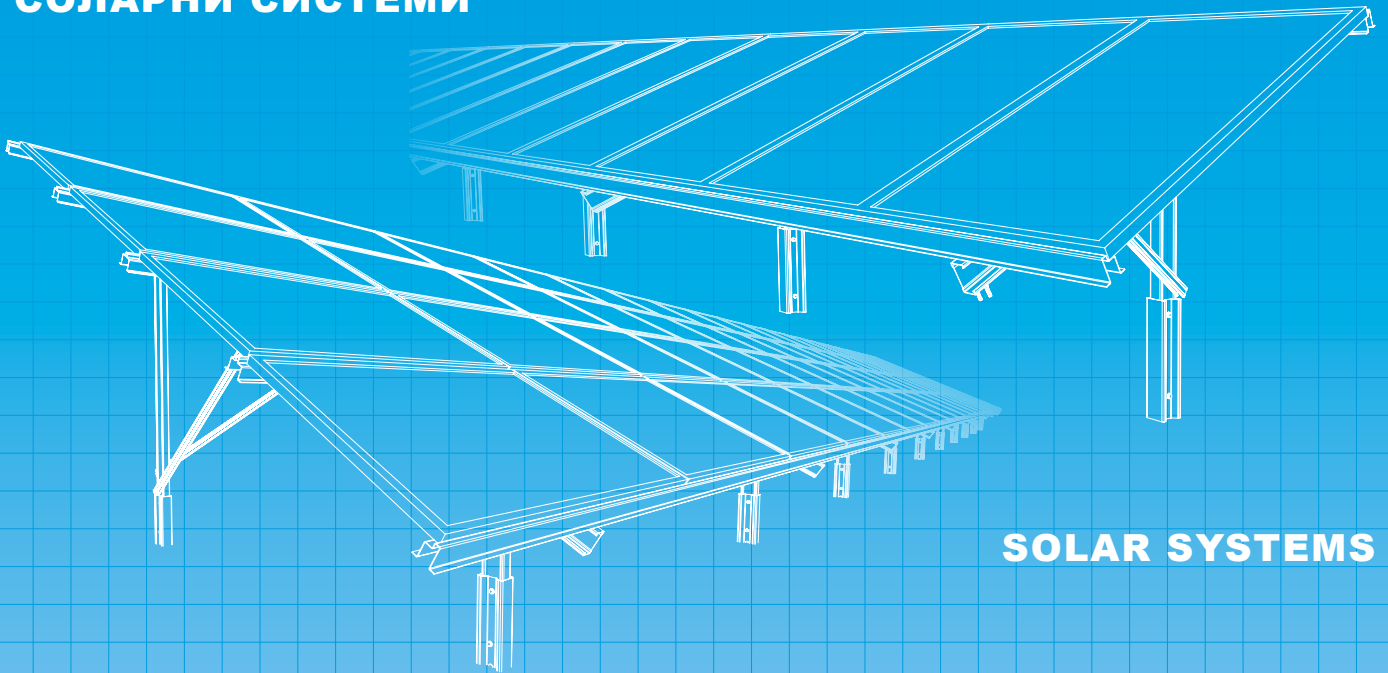
МОНТАЖНИ СИСТЕМИ

THE SMART INSTALLATION



Certified production control BDS EN 1090-1

СОЛАРНИ СИСТЕМИ



SOLAR SYSTEMS

ТЕХНИЧЕСКИ КАТАЛОГ

TECHNICAL CATALOGUE

www.ellon.eu



ELLON е компания, работеща в сферата на ОВК, соларни и Биогаз инсталации. Главната ни цел е висококачествен краен продукт на конкурентна цена.

Системите за монтаж на **ELLON** премахват нуждата от заваряване на сложни конструкции от стоманени профили, елиминирайки трудности при необходимост от по-късни корекции.

Системата за монтаж на ОВК инсталации е специално разработена да направи най-трудните монтажни работи съвсем лесни и прости.

Предимства:

- Бърз, надежден, компактен и лесен монтаж
- Отлично съотношение товароносимост / тегло
- Монтаж със стандартни DIN елементи
- Надеждно монтирани демпфаци елементи
- Високо ниво на шумопотискане
- Съвместими с всички размери въздуховоди, без да ги деформира
- Позволява естетичен монтаж - подходящ за видими трасета
- Възможност за регулиране във вертикална и хоризонтална равнина
- Добра цена

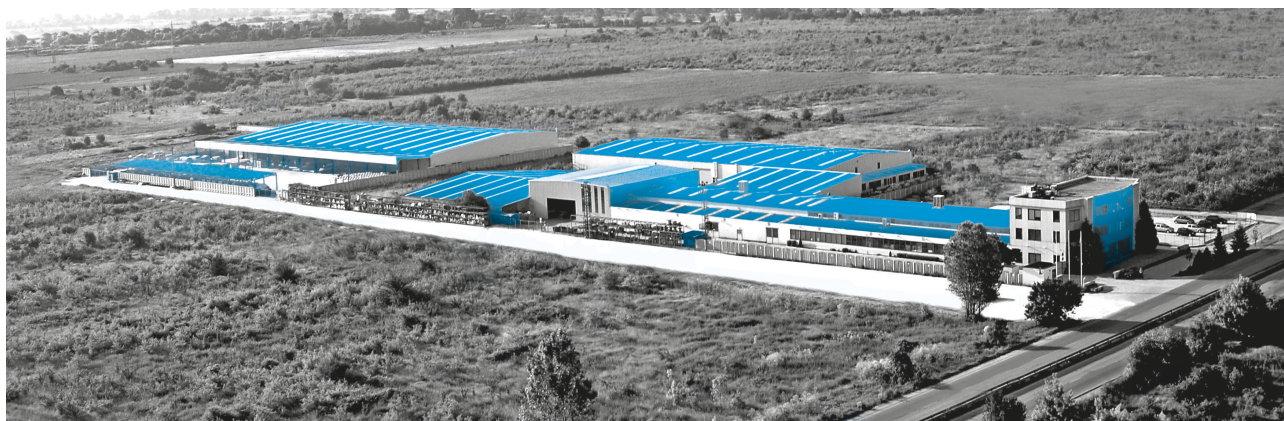
ELLON is a company which operates in the field of HVAC installation and solar installations. Our main goal is a high quality product at a competitive price.

ELLON installation system eliminates the necessity of welding of complicated constructions of steel profiles, which causes difficulties if some changes should be done later on.

The **ELLON** installation system is specially developed in order to make the most difficult installation works easy and simple.

Advantages:

- Fast, reliable, compact and easy installation
- Excellent proportion heavy duty / weight
- Installation by means of standard DIN elements
- Reliable installation of damping elements
- High level of sound-attenuation
- Compliance with all sizes of ventilation ducts, without deformation
- Aesthetic installation suitable for visible installation
- There is a possibility for regulation at horizontal and vertical plain
- Competitive price



СОЛАРНИ СИСТЕМИ

Монтажни системи за фотоволтаични инсталации

ELLON предлага на своите клиенти цялостни решения, включващи:

- Оценка, анализ и оптимизиране на обекта
- Бизнес планиране и финансови консултации
- Доставка на всички необходими материали
- Проектиране
- Монтаж на конструкцията

Приоритетно се използват иновационни технологии за производството на високотехнологични продукти, безвредни за околната среда.

Предимства:

- Бърз и надежден монтаж
- Отлично съотношение товароносимост / тегло
- Съвместимост с всички размери фотоволтаични панели
- Конкурентни цени
- Високо и постоянно качество на продукцията
- Оптимално съгласувани компоненти

SOLAR SYSTEMS

Mounting systems for photovoltaic installations

ELLON offers to its clients complex solutions including:

- Evaluation, analysis and site optimization
- Business planning and financial consulting
- Delivery of all the necessary materials
- Design
- Mounting of the construction

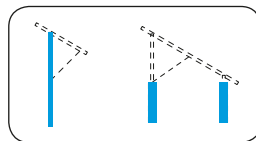
Priority use of innovative technologies to produce high-tech products, which are environmentally friendly.

Advantages:

- Fast and reliable installation
- Excellent heavy duty / weight ratio
- Compatibility with all sizes photovoltaic panels
- Competitive prices
- Constant high production quality
- Optimally coordinated components

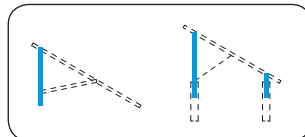
Площ	A	Area
Тегло	G	Weight
Инерционен момент ос Y	I_y	Axial angular impulse second class around Y-axis
Инерционен момент ос Z	I_z	Axial angular impulse second class around Z-axis
Дължина	L	Length
Диаметър	D	Diameter
Дебелина на материала	t	Material thickness
Съпротивителен момент ос Y	W_y	Resisting torque around Y-axis
Съпротивителен момент ос Z	W_z	Resisting torque around Z-axis

Профил за набиване



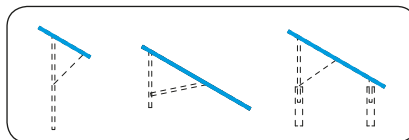
Support profile

Вертикал



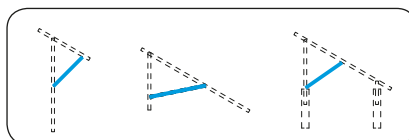
Vertical

Греда



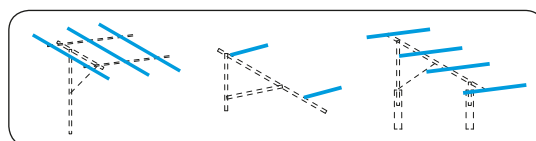
Crossbeam

Диagonal



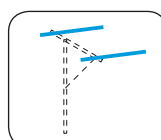
Diagonal

Модулен носач



Module carrier

Надлъжна греда



Longitudinal beam

УКАЗАТЕЛ




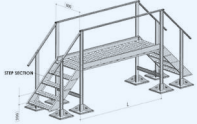
INDEX

Предмет на съдържанието		Page Стр.	Subject of content
Изображения	ЛЕГЕНДА	2	LEGEND
	Указател	3	Index

УКРЕПВАЩИ ПРОФИЛИ

4



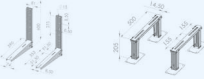
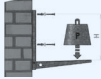


SUPPORT PROFILES

	"H" монтажни профили, свързващи елементи и аксесоари	4 - 19	H installation profiles, connection elements and accessories	
	Стълбищна площадка (Пасарелка)	20	Staircase (Gangway)	

ОКАЧВАЧИ И СКОБИ

21

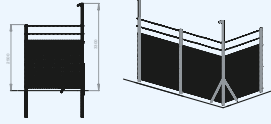
HANGERS AND BRACKETS

	Система монтажни окачвачи за вентилационни инсталации	21 - 33	Installation hangers for ventilation systems	
	Монтажни конзоли за климатизатори МК и ОВК оборудване МК	34 - 35	MK Consoles for air conditioners and HVAC equipment MK	
	Европрофили; Ъгли за правоъгълни въздуховоди	36	Profiles for flanges; Corner pieces for rectangular air ducts	

СОЛАРНИ СИСТЕМИ

37

SOLAR SYSTEMS

	Соларни системи - Монтажни системи за фотоволтаични инсталации	37 - 50	Solar systems - Mounting systems for photovoltaic installations	
	Ограда	51-52	Fence	
	Контакти	53	Contacts	

I. УКРЕПВАЩИ ПРОФИЛИ

I. SUPPORT PROFILES



H40

Предимства:

- Лесен монтаж със стандартни DIN крепежи
- Удобен за по-тежките монтаж в вентилацията

Материал:

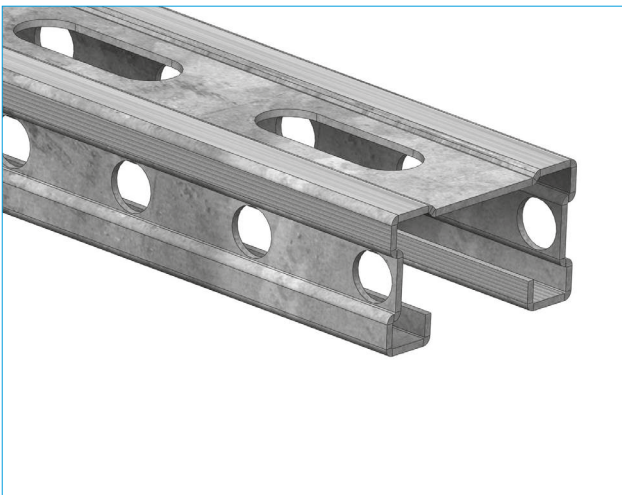
поцинкована стомана

Advantages:

- Easy installation with DIN standard fasteners
- Suitable for heavier equipment in the ventilation system

Material:

galvanized steel



H22

Предимства:

- Лесен монтаж със стандартни DIN крепежи
- Универсален профил за повечето от укрепванията във вентилацията

Материал:

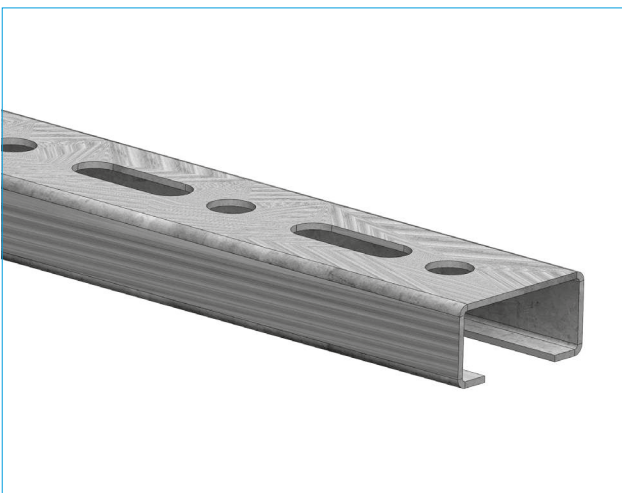
поцинкована стомана

Advantages:

- Easy installation with DIN standard fasteners
- Universal profile for most of the supports in the ventilation system

Material:

galvanized steel



H15

Предимства:

- Лесен монтаж със стандартни DIN крепежи
- Универсален профил за повечето от укрепванията във вентилацията

Материал:

поцинкована стомана

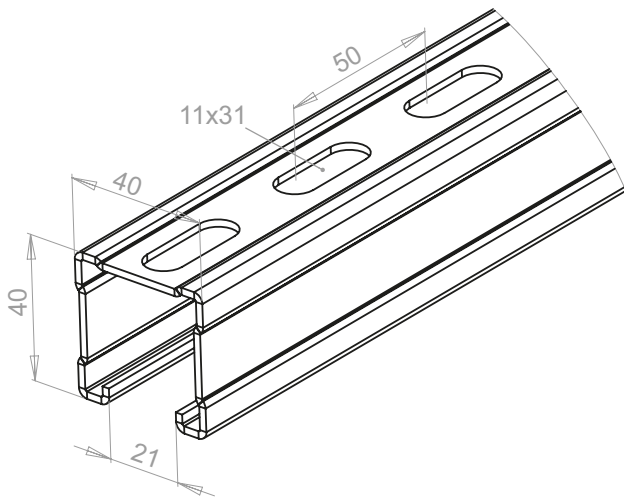
Advantages:

- Easy installation with DIN standard fasteners
- Universal profile for most of the supports in the ventilation system

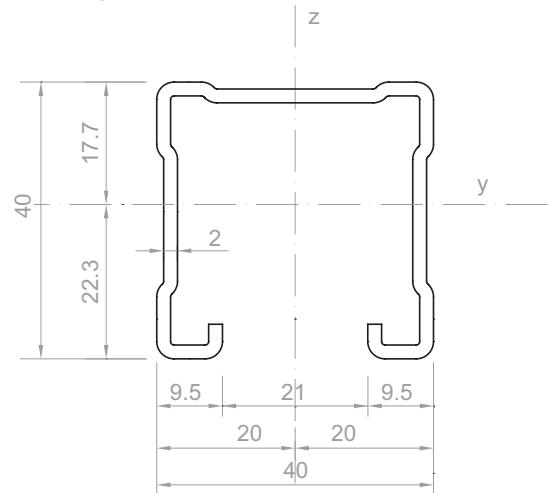
Material:

galvanized steel

Монтажен профил H40



H40 Installation profile



Предимства:

- Лесен монтаж със стандартни DIN крепежи
- Удобен за по-тежките монтаж в вентилацията

Материал:

поцинкована стомана

Advantages:

- Easy installation with DIN standard fasteners
- Suitable for heavier equipment in the ventilation system

Material:

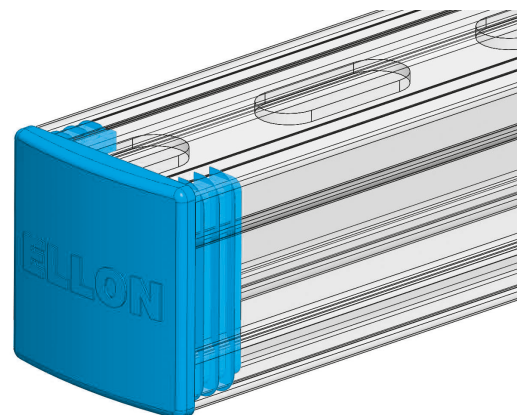
galvanized steel

Означение / Title	t [mm]	A [cm ²]	Wy [cm ³]	Wz [cm ³]	Iy [cm ⁴]	Iz [cm ⁴]	G [kg/m]
H40	2	2.7	2.5	3.46	5.59	6.92	2.0

Декоративна предпазна тапа за профил H40

Означение / Title	Размери / Size [mm]	Тегло / Weight [g]
TD H40	40 x 40	8.3

Decorative cap for H40 profile



Универсална пета за профил H40, H22

Предимства:

- Лесен монтаж със стандартни DIN крепежи
- Универсална за профили H40

Материал:

поцинкована стомана

Universal support for profiles H40, H22

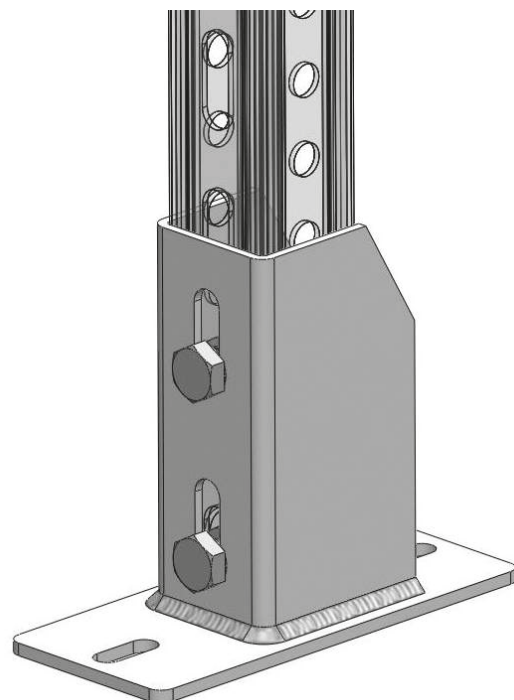
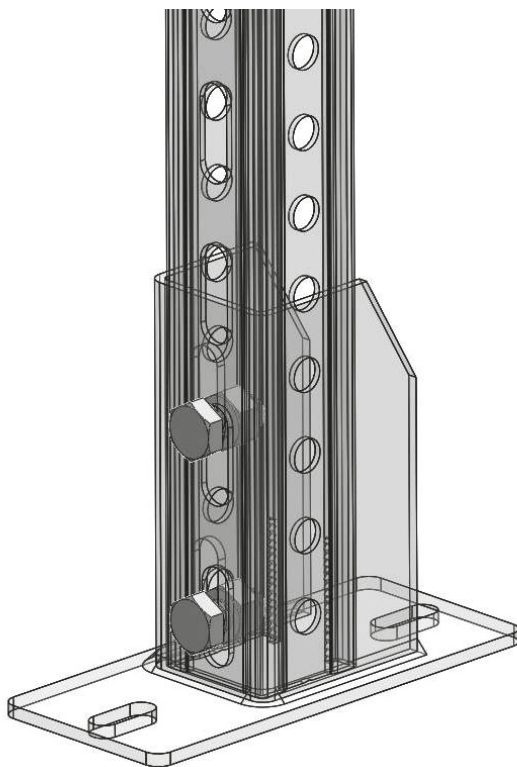
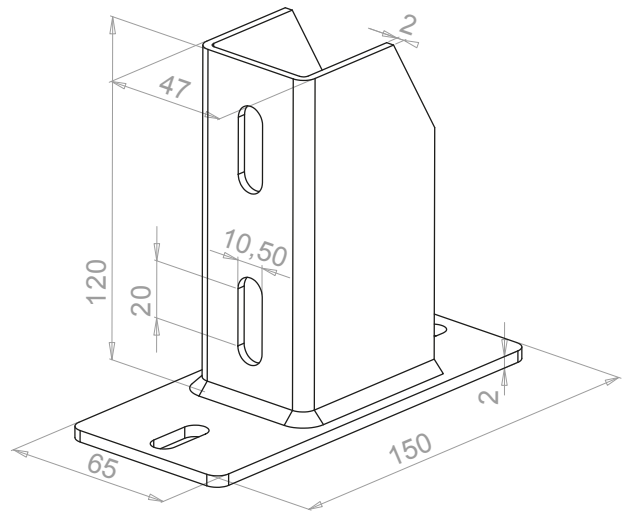
Advantages:

- Easy installation with DIN standard fasteners
- Universal for profiles H40

Material:

galvanized steel

Означение / Title	Размери / Size [mm]	Тегло / Weight [g]
HO	150 x 120 x 65 x 2	445



Универсална планка за профил H40, H22

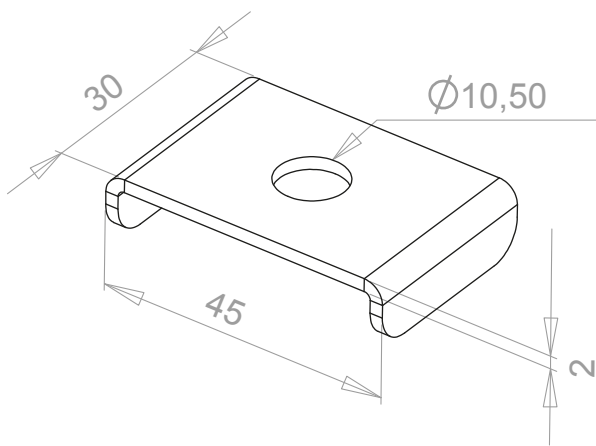
Предимства:

- Лесен монтаж със стандартни DIN крепежи
- Универсална за профили H40

Материал:

поцинкована стомана

Означение / Title	Размери / Size [mm]	Тегло / Weight [g]
HC	45 x 30 x 2	26



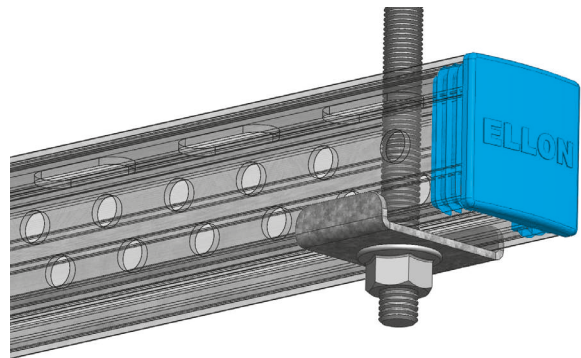
Universal plate for profiles H40, H22

Advantages:

- Easy installation with DIN standard fasteners
- Universal for profiles H40

Material:

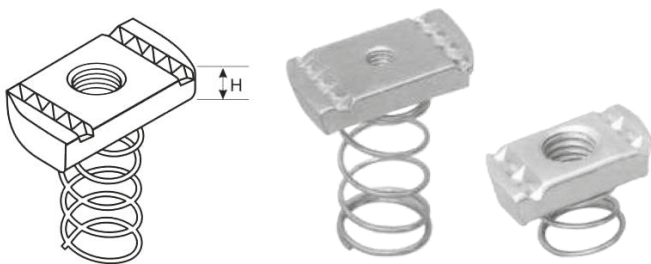
galvanized steel



Подложна гайка за монтаж профил H

Предимства:

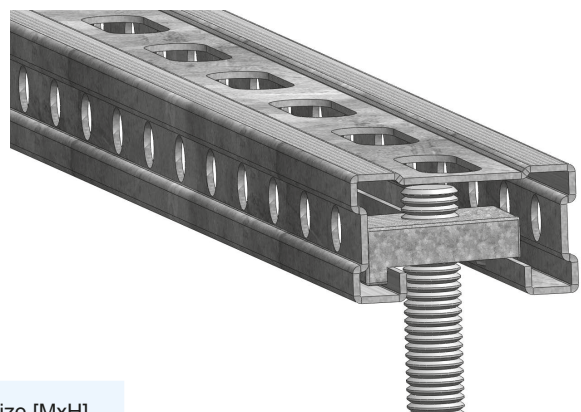
- Лесен монтаж със стандартни DIN крепежи
- Универсална за профили H40, H22



Crusty nut for H profile

Advantages:

- Easy installation with DIN standard fasteners
- Universal for profiles H40, H22



Означение / Title	Размери / Size [MxH]
HP 88 с къса пружина / HP 88 with short spring	M8x8 mm
HP 88 с дълга пружина / HP 88 with long spring	M8x8 mm
HP 108 с дълга пружина / HP 108 with long spring	M10x8 mm
HP 128 с дълга пружина / HP 128 with long spring	M12x8 mm

Ъглова съединителна планка за профил Н

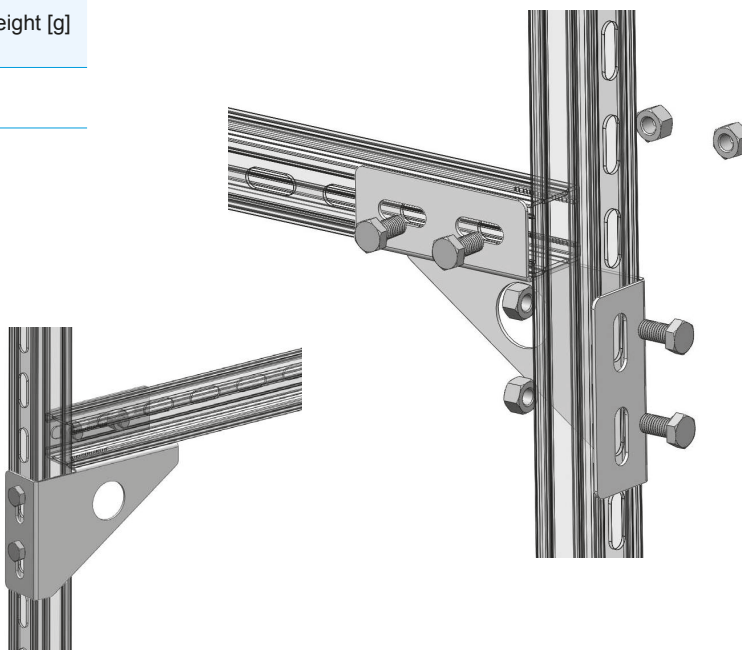
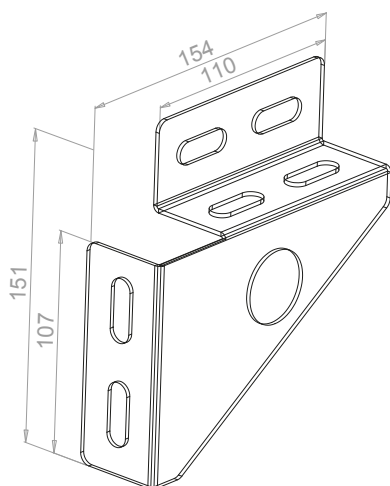
Предимства:

- Лесен монтаж със стандартни DIN крепежи
- Възможност за лява и дясна планка

Материал:

поцинкована стомана

Означение / Title	Размери / Size [mm]	Тегло / Weight [g]
HV	151 x 154 x 2	310



Connecting corner part for H profile

Advantages:

- Easy installation with DIN standard fasteners
- Left and right connection corners

Material:

galvanized steel

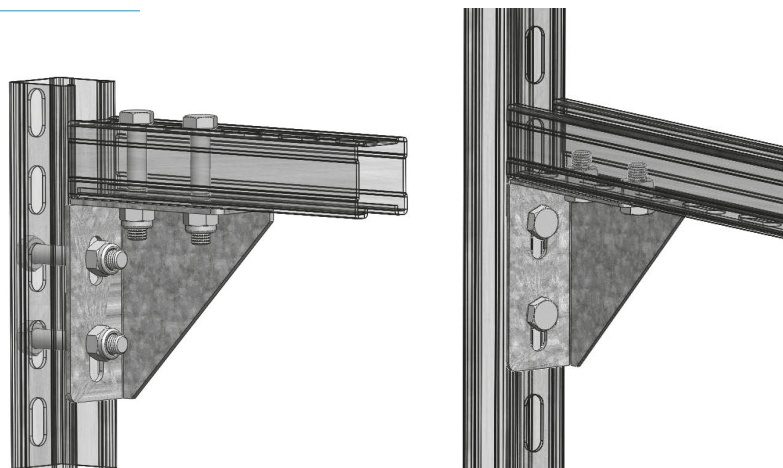
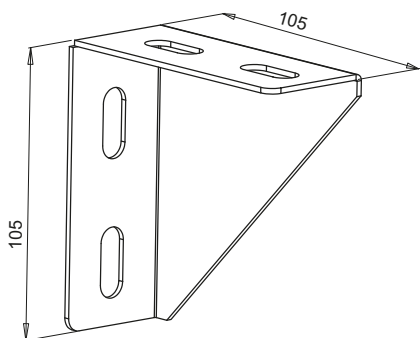
Ъглова съединителна планка за профил Н

Предимства:

- Лесен монтаж със стандартни DIN крепежи

Материал: поцинкована стомана

Означение / Title	Размери / Size [mm]	Тегло / Weight [g]
HV1	105 x 105 x 2	200



Connecting corner part for H profile

Advantages:

- Easy installation with DIN standard fasteners

Material: galvanized steel

Кръстачка за профил Н

Предимства:

- Универсална за профил Н40, Н22
- Лесен монтаж със стандартни DIN крепежи

Материал:

поцинкована стомана

Connecting cross part for H profile

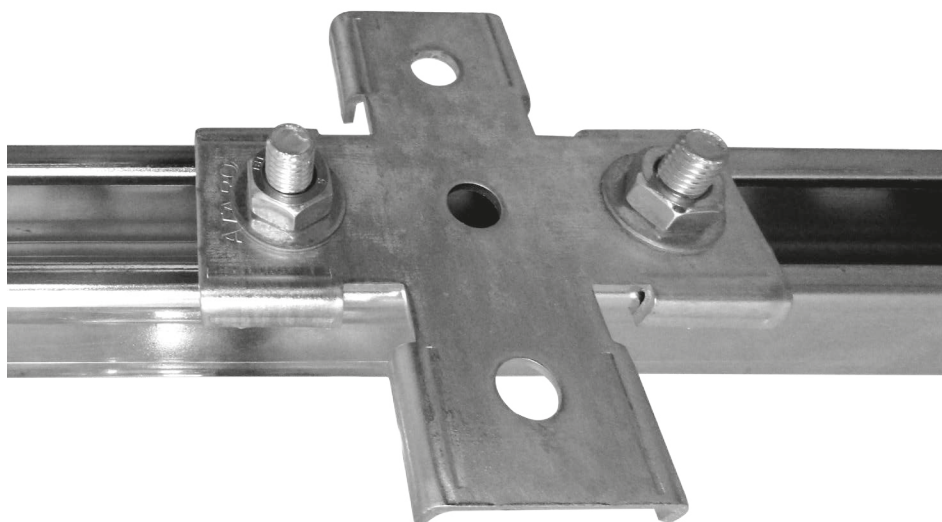
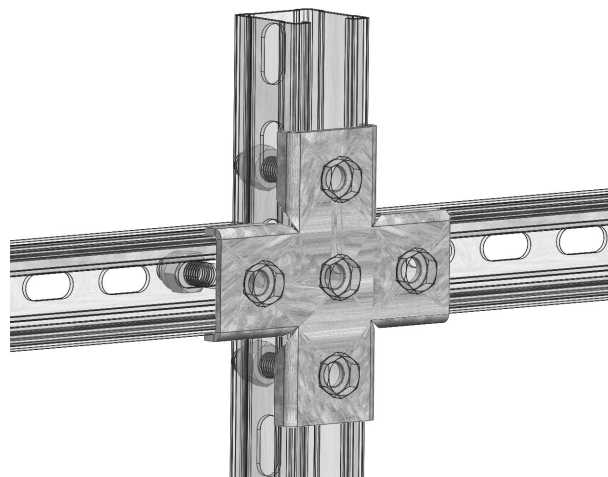
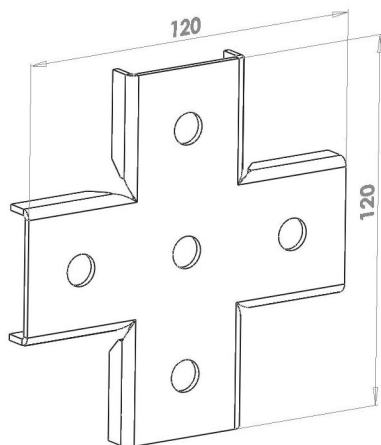
Advantages:

- Universal for profiles H40, H22
- Easy installation with DIN standard fasteners

Material:

galvanized steel

Означение / Title	Размери / Size [mm]	Тегло / Weight [g]
НК	120 x 120 x 2	145



Т планка за профил Н

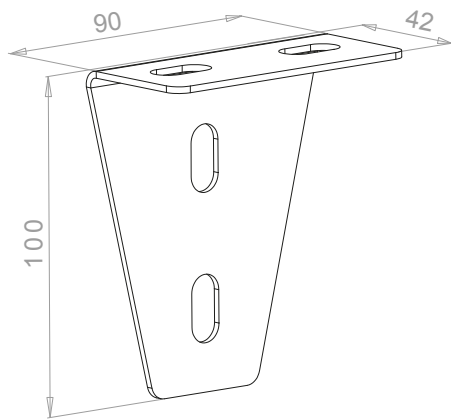
Предимства:

- Универсална за профил Н40, Н22
- Лесен монтаж със стандартни DIN крепежи

Материал:

поцинкована стомана

Означение / Title	Размери / Size [mm]	Тегло / Weight [g]
НТ	100 x 90 x 2	143



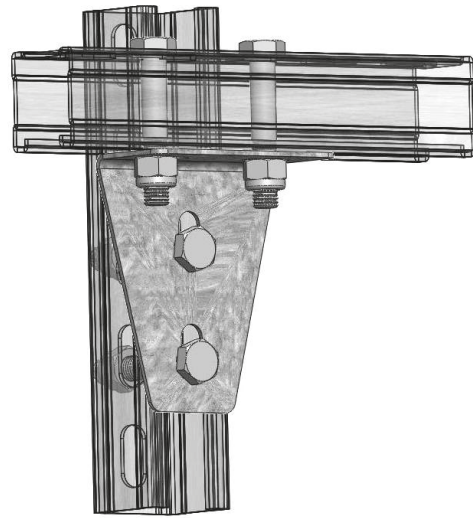
T part for H profile

Advantages:

- Universal for profiles H40, H22
- Easy installation with DIN standard fasteners

Material:

galvanized steel



Т планка за профил Н40

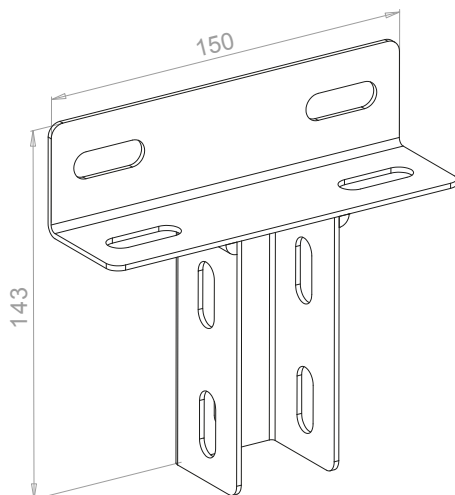
Предимства:

- Лесен монтаж със стандартни DIN крепежи

Материал:

поцинкована стомана

Означение / Title	Размери / Size [mm]	Тегло / Weight [g]
НТ1	150 x 143 x 2	356



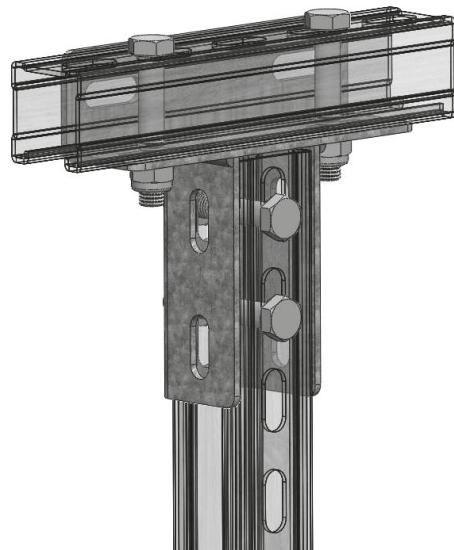
T part for H40 profiles

Advantages:

- Easy installation with DIN standard fasteners

Material:

steel



Основа за профил H40

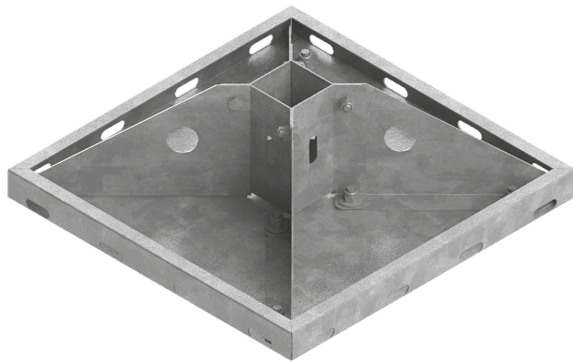
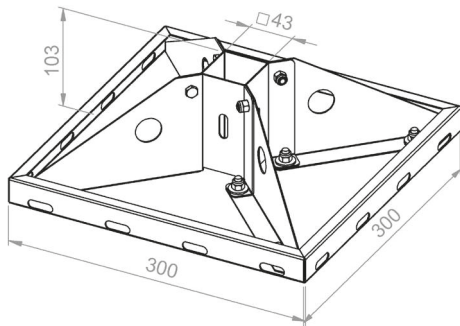
Предимства:

- Лесен монтаж със стандартни DIN крепежи

Материал:

поцинкована стомана

Означение / Title	Размери / Size [mm]	Тегло / Weight [g]
Found F340	300 x 300 x 1.2	2027
Found F440	400 x 400 x 1.2	3005



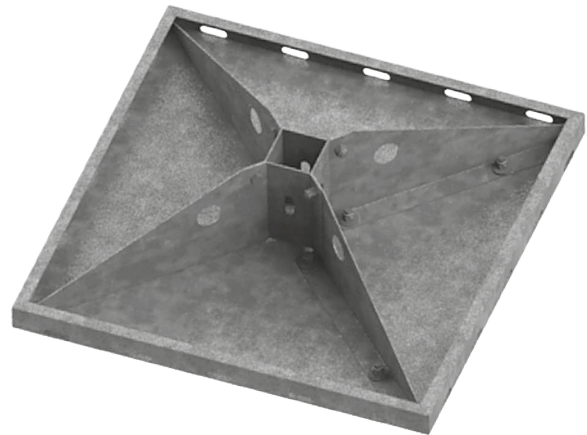
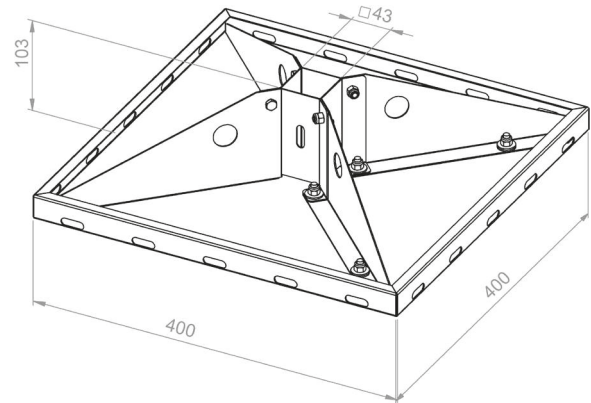
Found for H40 profile

Advantages:

- Easy installation with DIN standard fasteners

Material:

galvanized steel



Съединителна планка външна за профил H40

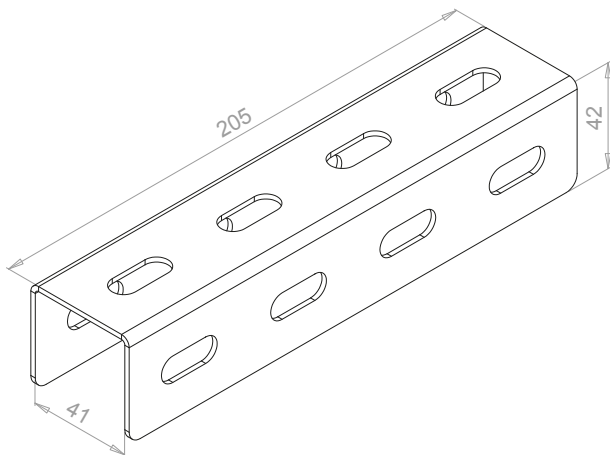
Предимства:

- Лесен монтаж със стандартни DIN крепежи

Материал:

поцинкована стомана

Означение / Title	Размери / Size [mm]	Тегло / Weight [g]
HA	205 x 42 x 2	338



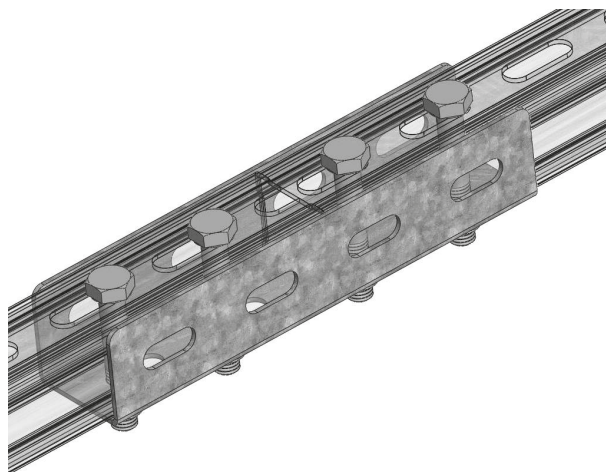
Connecting plate outside the profile H40

Advantages:

- Easy installation with DIN standard fasteners

Material:

galvanized steel



Съединителна планка вътрешна за профил H40

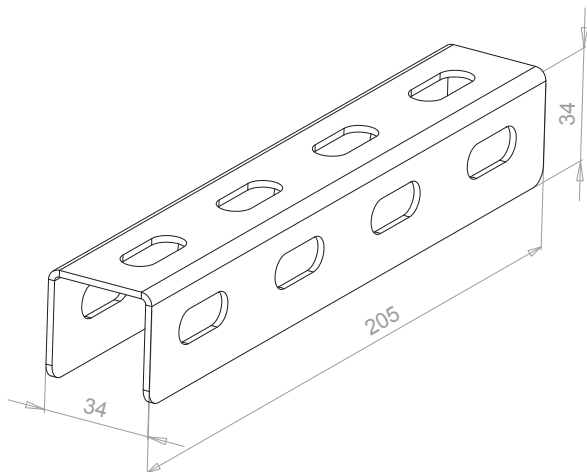
Предимства:

- Лесен монтаж със стандартни DIN крепежи

Материал:

поцинкована стомана

Означение / Title	Размери / Size [mm]	Тегло / Weight [g]
HA1	205 x 34 x 2	257



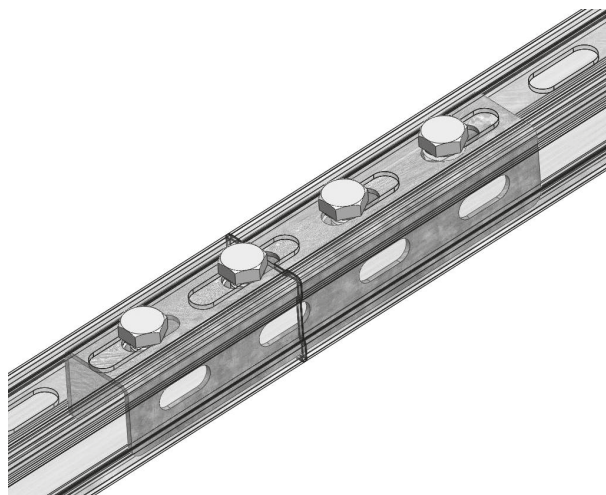
Connecting plate inside the profile H40

Advantages:

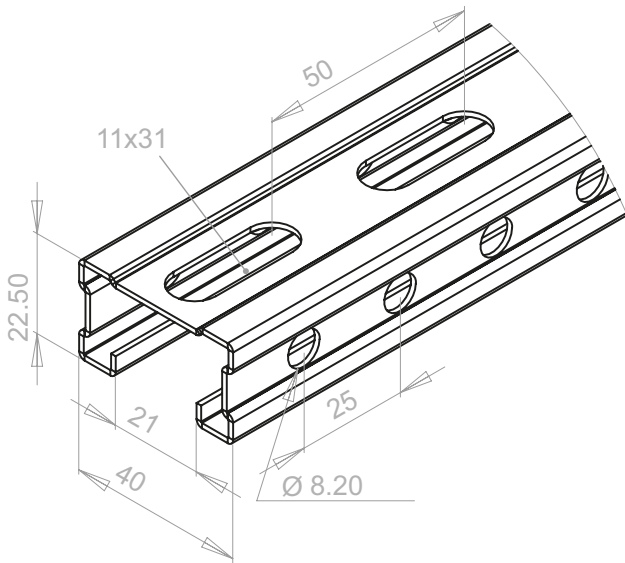
- Easy installation with DIN standard fasteners

Material:

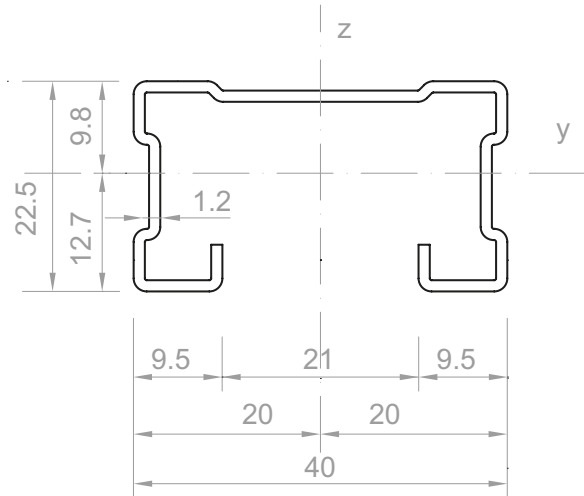
galvanized steel



Монтажен профил H22



H22 Installation profile



Предимства:

- Лесен монтаж със стандартни DIN крепежи
- Универсален профил за повечето от укрепванията във вентилацията

Материал:

поцинкована стомана

Advantages:

- Easy installation with DIN standard fasteners
- Universal profile for most of the supports in the ventilation system

Material:

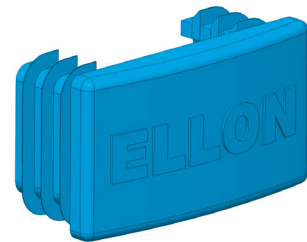
galvanized steel

Означение / Title	t [mm]	A [cm ²]	Wy [cm ³]	Wz [cm ³]	Iy [cm ⁴]	Iz [cm ⁴]	G [kg/m]
H22	1.2	1.31	0.74	1.53	0.94	3.06	0.9

Декоративна предпазна тапа за профил H22

Означение / Title	Размери / Size [mm]	Тегло / Weight [g]
TD H22	40 x 22	4.8

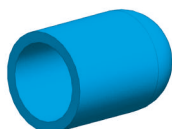
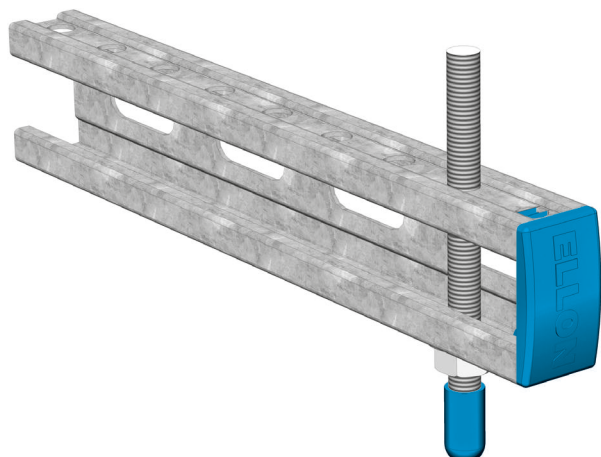
Decorative cap for H22 profile



Декоративна предпазна тапа за шпилка

Означение / Title	Размери / Size [mm]	Тегло / Weight [g]
TD Ø8	Ø8	0.54
TD Ø10	Ø10	0.6
TD Ø12	Ø12	0.7

Decorative cap for stud



Опора-пета за монтажен профил H22

Предимства:

- Лесен монтаж със стандартни DIN крепежи

Материал:

поцинкована стомана

Support-heel for H22 installation profile

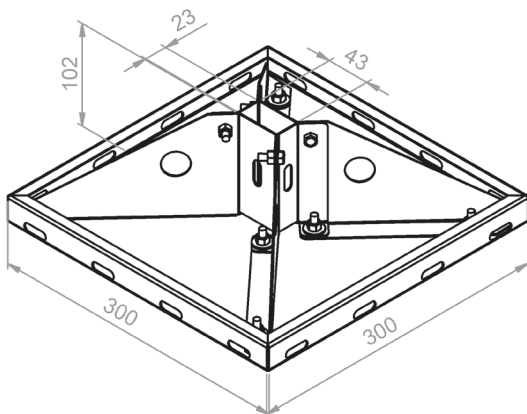
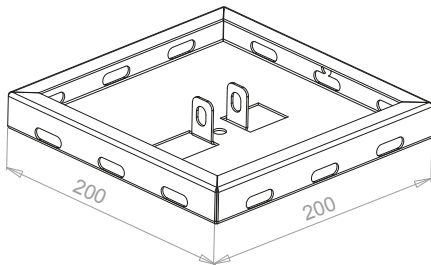
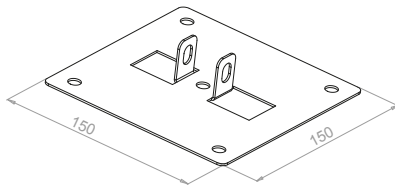
Advantages:

- Easy installation with DIN standard fasteners

Material:

galvanized steel

Означение / Title	Размери / Size [mm]	Тегло / Weight [g]
O-H22	150 x 150 x 1.5	242
O-H22 200	200 x 200 x 1.5	754
Found F322	300 x 300 x 1.2	2027



Ъглова съединителна планка за профил H22

Предимства:

- Лесен монтаж със стандартни DIN крепежи

Материал:

поцинкована стомана

Connecting corner part for H22 profile

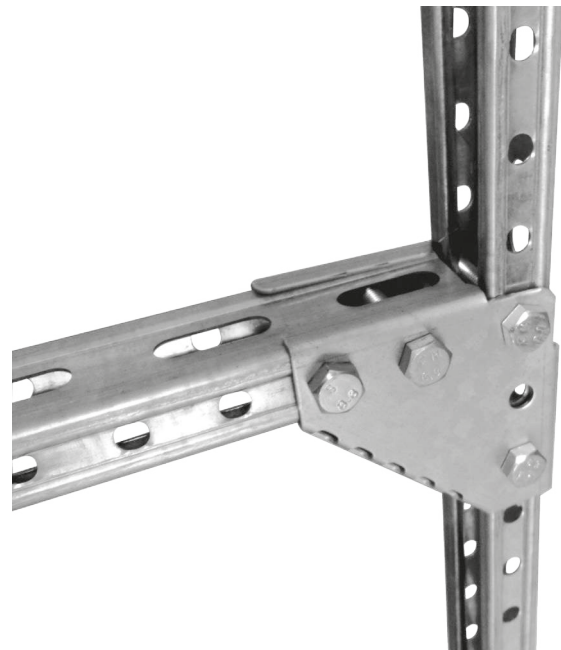
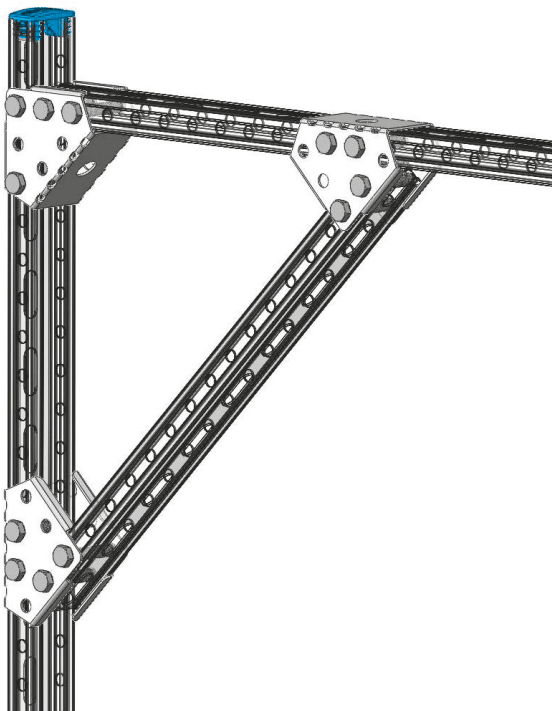
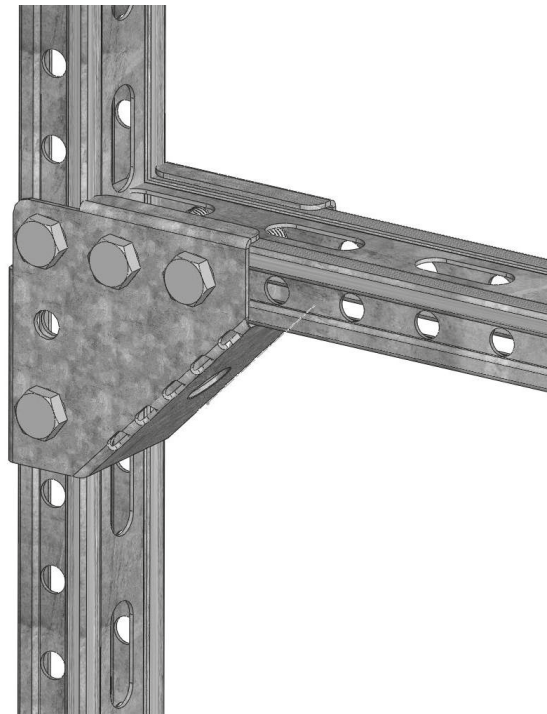
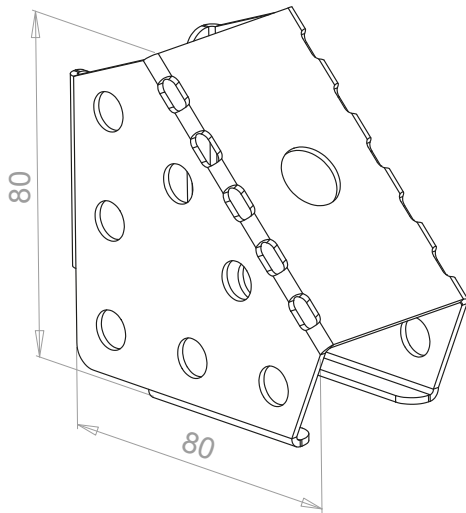
Advantages:

- Easy installation with DIN standard fasteners

Material:

galvanized steel

Означение / Title	Размери / Size [mm]	Тегло / Weight [g]
A90H22	80 x 80 x 1.5	131



Ъглова съединителна планка за профил H22

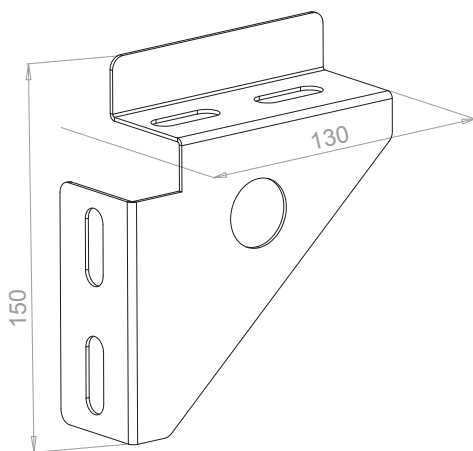
Предимства:

- Лесен монтаж със стандартни DIN крепежи
- Възможност за лява и дясна планка

Материал:

поцинкована стомана

Означение / Title	Размери / Size [mm]	Тегло / Weight [g]
H22V	150 x 130 x 1.5	153



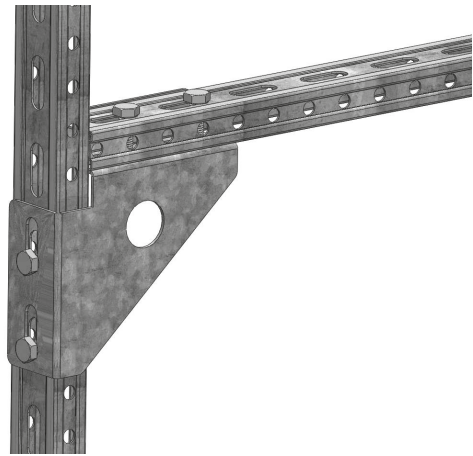
Connecting corner part for H22 profile

Advantages:

- Easy installation with DIN standard fasteners
- Left and right connection corners

Material:

galvanized steel



Ъглова съединителна планка за профил H22

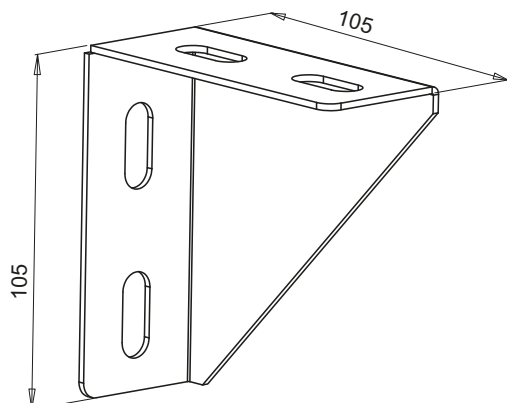
Предимства:

- Лесен монтаж със стандартни DIN крепежи

Материал:

поцинкована стомана

Означение / Title	Размери / Size [mm]	Тегло / Weight [g]
H22V1	105 x 105 x 1.5	128



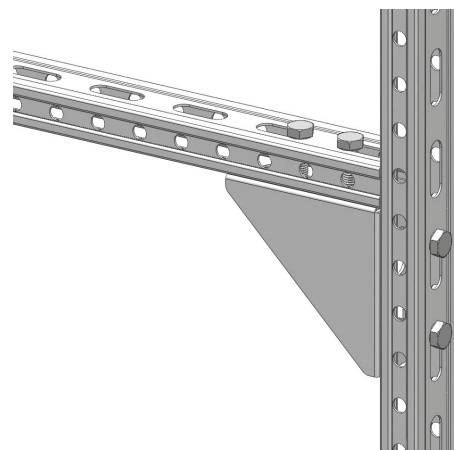
Connecting corner part for H22 profile

Advantages:

- Easy installation with DIN standard fasteners

Material:

galvanized steel



Ъглова съединителна планка за профил H22

Предимства:

- Лесен монтаж със стандартни DIN крепежи

Материал:

поцинкована стомана

Connecting corner part for H22 profile

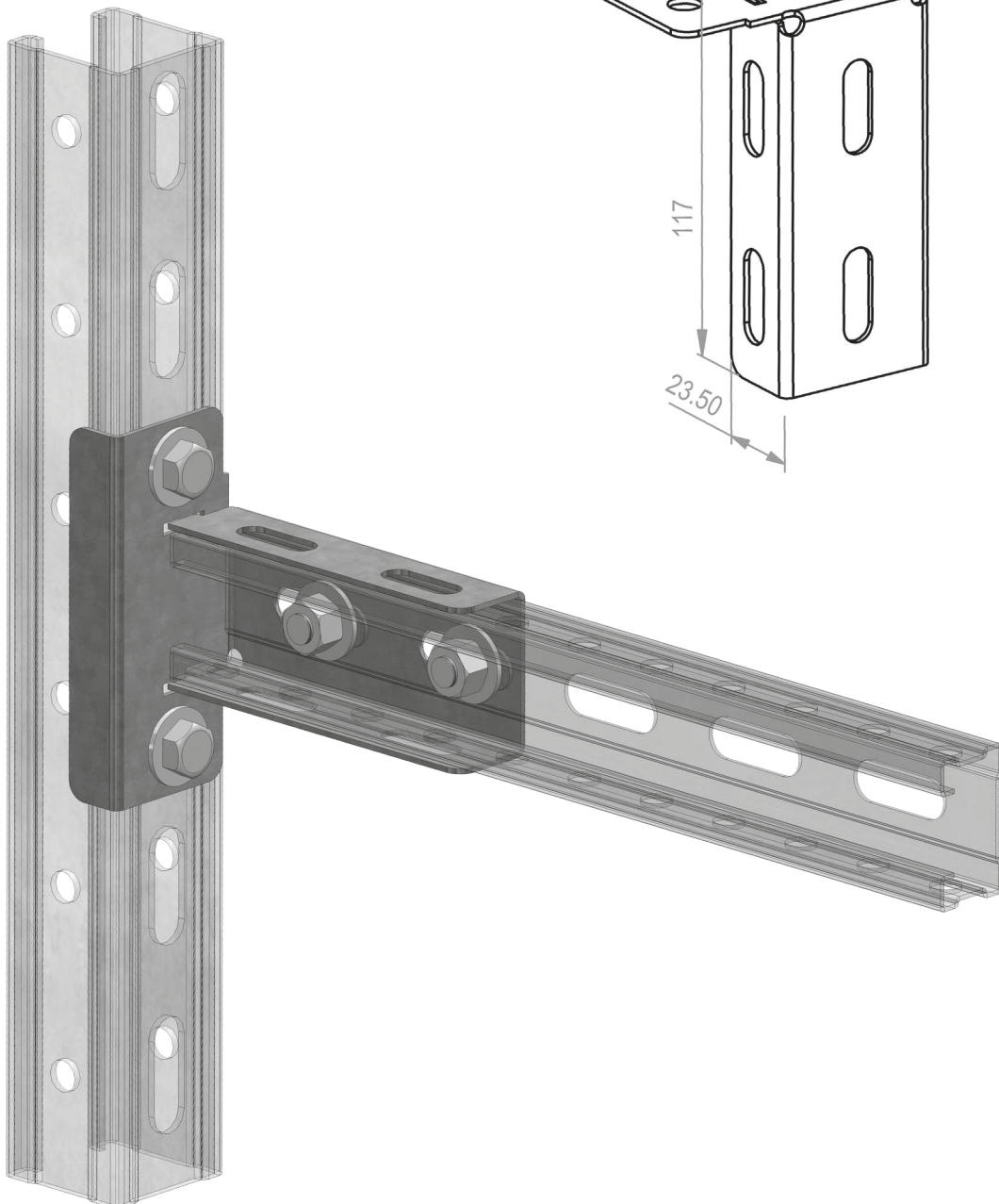
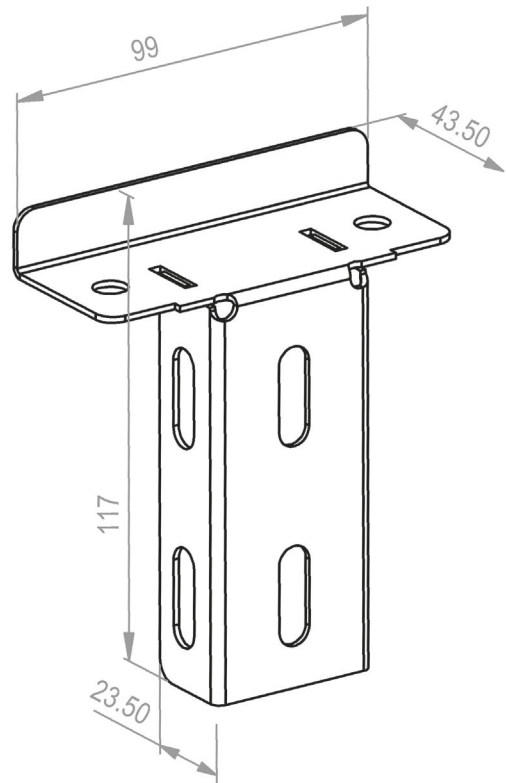
Advantages:

- Easy installation with DIN standard fasteners

Material:

galvanized steel

Означение / Title	Размери / Size [mm]	Тегло / Weight [g]
H22T	117 x 99 x 1.5	192



С-планка за вдвояване на монтажен профил H22

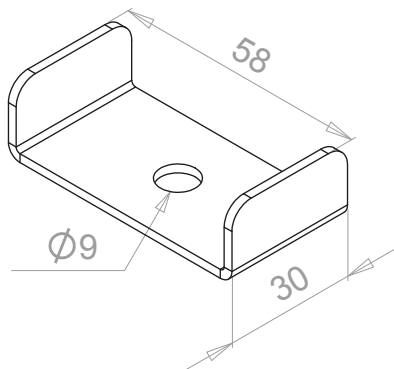
Предимства:

- Лесен монтаж със стандартни DIN крепежи
- Двойно увеличаване на товарносимостта

Материал:

поцинкована стомана

Означение / Title	Размери / Size [mm]	Тегло / Weight [g]
C2-H22	58 x 30 x 8 x 2	38



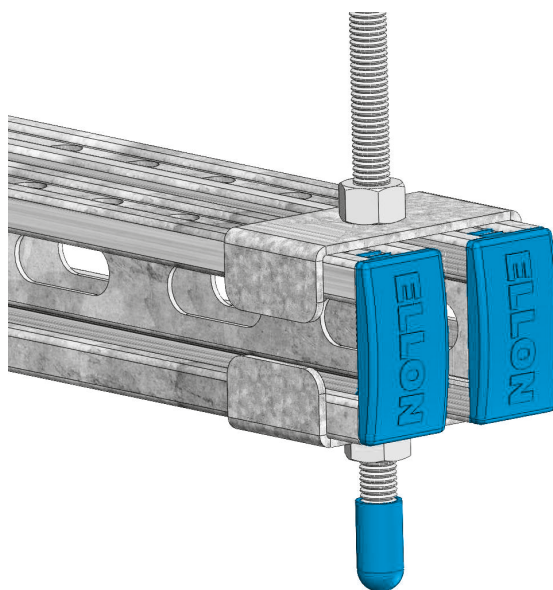
Support clamp C for pairing H22 profile

Advantages:

- Easy installation with DIN standard fasteners
- Doubling the load capacity

Material:

galvanized steel



Съединителна планка вътрешна за профил H22

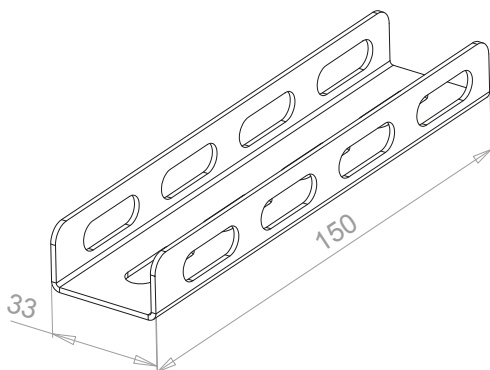
Предимства:

- Лесен монтаж със стандартни DIN крепежи

Материал:

поцинкована стомана

Означение / Title	Размери / Size [mm]	Тегло / Weight [g]
H22A1	33 x 150 x 1.5	80



Connecting plate inside the profile H22

Advantages:

- Easy installation with DIN standard fasteners

Material:

galvanized steel



Монтажен профил H15

Предимства:

- Лесен монтаж със стандартни DIN крепежи
- Универсален профил за повечето от укрепванията във вентилацията

Материал:

поцинкована стомана

H15 installation profile

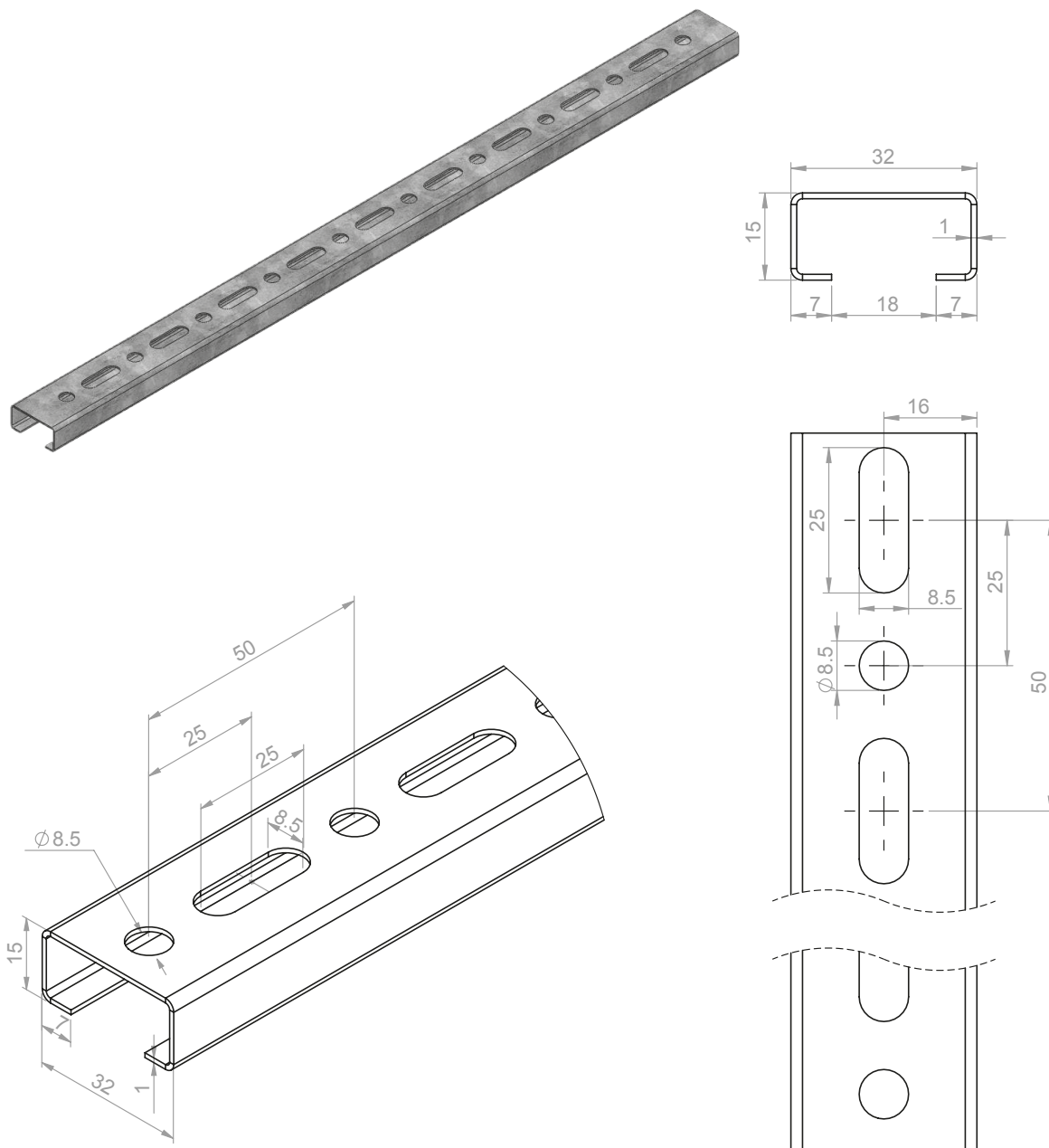
Advantages:

- Easy installation with DIN standard fasteners
- Universal profile for most of the supports in the ventilation system

Material:

galvanized steel

Означение / Title	t [mm]	A [cm ²]	Wy [cm ³]	Wz [cm ³]	Iy [cm ⁴]	Iz [cm ⁴]	G [kg/m]
H15	1,0	0,69	0,25	0,66	0,23	1,06	0,54



Стълбищна площадка (пасарелка)

Пасарелките се използват за създаване на безопасни и лесни пътища при преминаване на инсталации на плосък покрив. Те предлагат охраняем маршрут за сервизни инженери, за да получат достъп до машини, съоръжения и за безопасно движение на други служители. Лесен монтаж със стандартни DIN елементи. Направени са от поцинкована ламарина за целогодишен режим на експлоатация и стабилна повърхност без приплъзване при всякакви климатични условия.

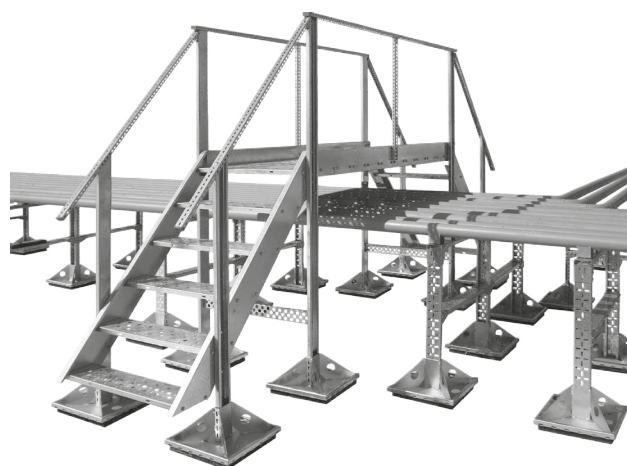
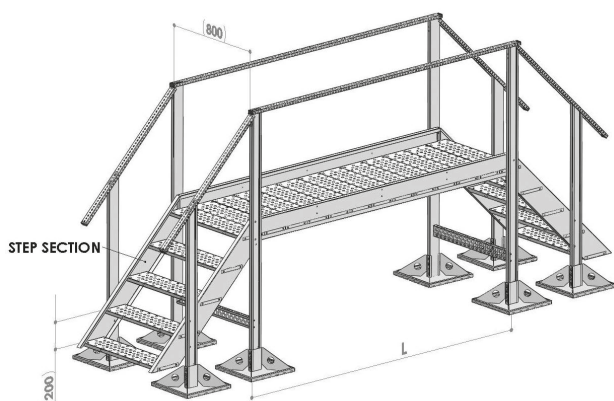
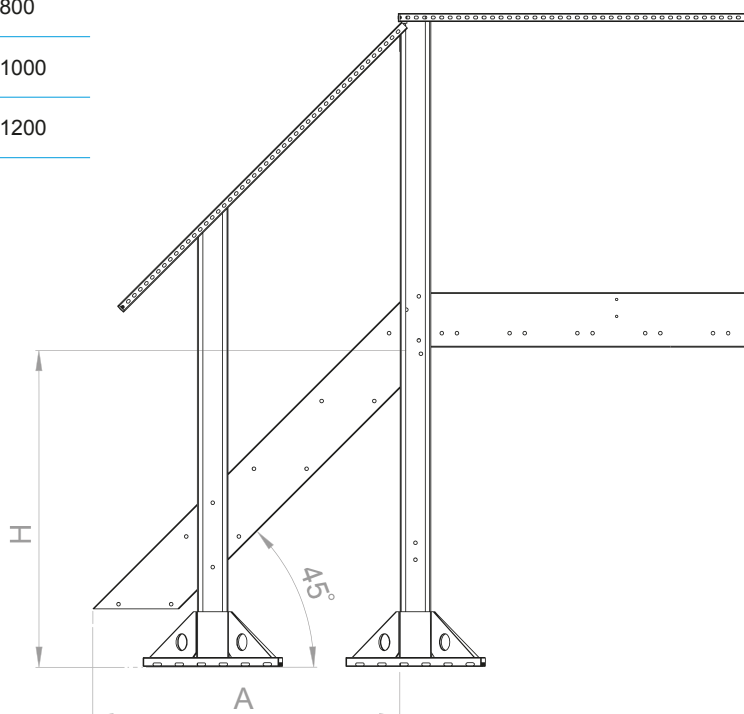
Материал:
поцинкована стомана

Означение / Title	Арт. № / Art. No	H [mm]	A [mm]
3-Step section	CC3	800	800
4-Step section	CC4	1000	1000
5-Step section	CC5	1200	1200
L 1.0 m	CP1		
L 1.5 m	CP1.5		
L 2.0 m	CP2		
L 2.5 m	CP2.5		

Staircase (gangway)

Gangways are used to create safe and easy routes crossing the flat roof installations. They offer a secure route for engineers to gain access to the plant and the safe movement of other employees. Easy installation with DIN standard items. Made of galvanized steel sheet for year-round mode of operation and stable non-slip surface in all climate conditions.

Material:
galvanized steel



II. СИСТЕМА МОНТАЖНИ ОКАЧВАЧИ ЗА ВЕНТИЛАЦИОННИ ИНСТАЛАЦИИ

Носач за шпилка BCL

Предимства:

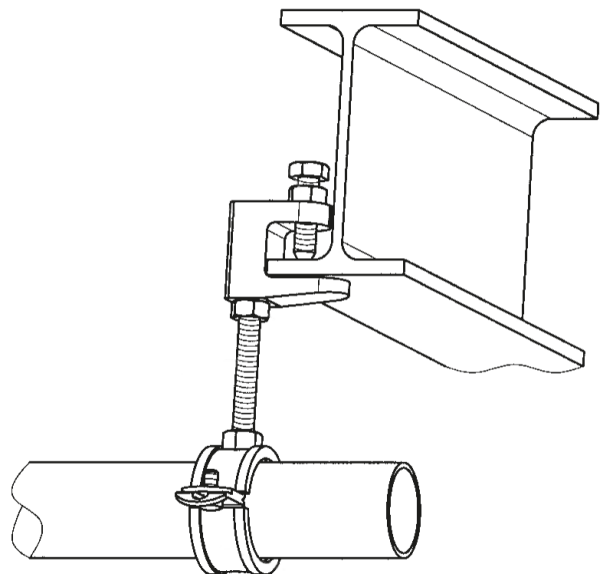
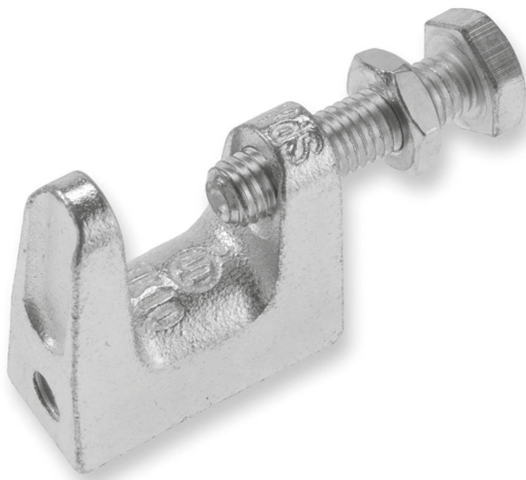
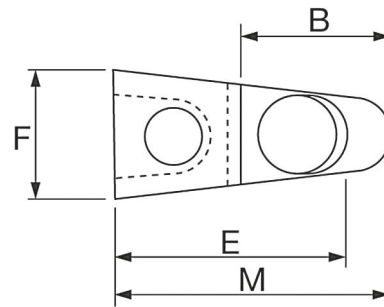
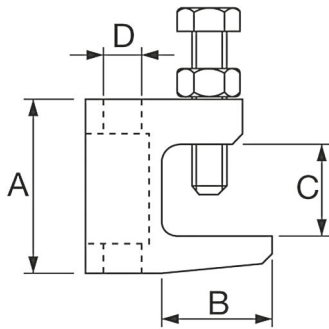
- Лесен монтаж със стандартни DIN крепежи

Материал:

галванизирани чугун

Размери:

Означение / Title	A [mm]	B [mm]	C [mm]	D [mm]	E [mm]	F [mm]	M [mm]
BCL M8	36	21	20	M8	35	18	38
BCL M10	42	23	20	M10	41	21	44



II. INSTALLATION HANGERS FOR VENTILATION SYSTEMS

Beam Clamp BCL

Advantages:

- Easy installation with DIN standard fasteners

Material:

galvanized cast iron

Sizes:



Окачвач (без гума) M1

Предимства:

- Бърз и естетичен монтаж
- Лесен монтаж със стандартни DIN елементи
- Надеждно монтиран демпфащ елемент за гасене на вибрациите
- Гумен тампон за шпилка M8

Материал:

поцинкована ламарина

Температурен обхват:

-40 до +100°C

Твърдост на гумата (по Шор):

60 единици

Препоръчително натоварване (статично):

до Ø200 - max 0.7 kN

от Ø200 до Ø450 - max 1.2 kN

от Ø500 до Ø800 - max 1.5 kN

от Ø900 до Ø1250 - max 1.5 kN

M1 Hanger (without rubber)

Advantages:

- Fast and aesthetic installation
- Easy installation with standard DIN elements
- Reliably installed damping element fighting vibration
- Rubber pad for stud M8

Material:

galvanized steel

Temperature range:

-40 up to +100°C

Rubber hardness (Shore):

60 units

Recommended load (static):

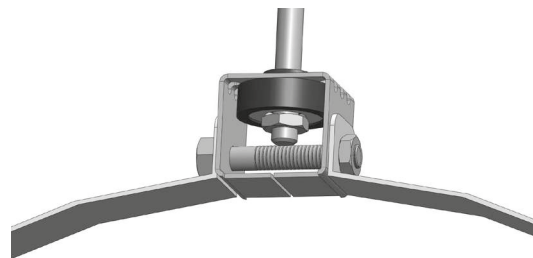
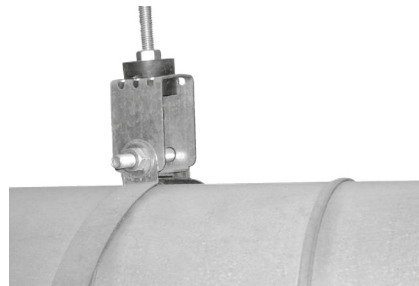
up to Ø200 - max 0.7 kN

from Ø200 up to Ø450 - max 1.2 kN

from Ø500 up to Ø800 - max 1.5 kN

from Ø900 up to Ø1250 - max 1.5 kN

Означение / Title	Арт. № / Art. No	D1 [mm]	Болт / Bolt
M1 - Ø80	0007-80	80	M8
M1 - Ø100	0007-100	100	M8
M1 - Ø125	0007-125	125	M8
M1 - Ø140	0007-140	140	M8
M1 - Ø150	0007-150	150	M8
M1 - Ø160	0007-160	160	M8
M1 - Ø180	0007-180	180	M8
M1 - Ø200	0007-200	200	M8
M1 - Ø224	0007-224	224	M8
M1 - Ø250	0007-250	250	M8
M1 - Ø280	0007-280	280	M8
M1 - Ø315	0007-315	315	M8
M1 - Ø355	0007-355	355	M8
M1 - Ø400	0007-400	400	M8
M1 - Ø450	0007-450	450	M8
M1 - Ø500	0007-500	500	M8
M1 - Ø560	0007-560	560	M8
M1 - Ø630	0007-630	630	M8
M1 - Ø710	0007-710	710	M8
M1 - Ø800	0007-800	800	M8
M1 - Ø900	0007-900	900	M8
M1 - Ø1000	0007-1000	1000	M8
M1 - Ø1120	0007-1120	1120	M8
M1 - Ø1250	0007-1250	1250	M8



Окачвач (с гума) M2

Предимства:

- Бърз и естетичен монтаж
- Лесен монтаж със стандартни DIN елементи
- Надеждно монтиран демпфащ елемент за гасене на вибрациите
- Гумен тампон за шпилка M8

Материал:

поцинкована ламарина

Температурен обхват:

-40 до +100°C

Твърдост на гумата (по Шор):

60 единици

Препоръчително натоварване (статично):

до Ø200 - max 0.7 kN

от Ø200 до Ø450 - max 1.2 kN

от Ø500 до Ø800 - max 1.5 kN

от Ø900 до Ø1250 - max 1.5 kN

M2 Hanger (with rubber)

Advantages:

- Fast and aesthetic installation
- Easy installation with standard DIN elements
- Reliably installed damping element fighting vibration
- Rubber pad for stud M8

Material:

galvanized steel

Temperature range:

-40 up to +100°C

Rubber hardness (Shore):

60 units

Recommended load (static):

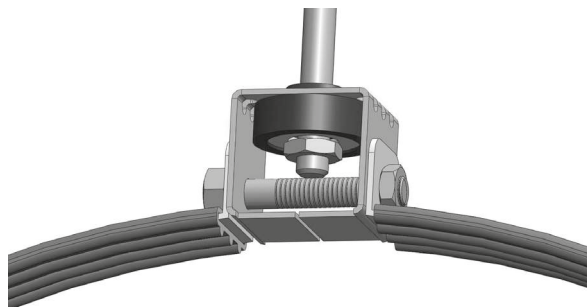
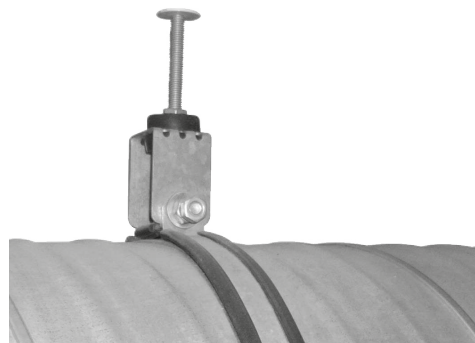
up to Ø200 - max 0.7 kN

from Ø200 up to Ø450 - max 1.2 kN

from Ø500 up to Ø800 - max 1.5 kN

from Ø900 up to Ø1250 - max 1.5 kN

Означение / Title	Арт. № / Art. No	D1 [mm]	Болт / Bolt
M2 - Ø80	0008-80	80	M8
M2 - Ø100	0008-100	100	M8
M2 - Ø125	0008-125	125	M8
M2 - Ø140	0008-140	140	M8
M2 - Ø150	0008-150	150	M8
M2 - Ø160	0008-160	160	M8
M2 - Ø180	0008-180	180	M8
M2 - Ø200	0008-200	200	M8
M2 - Ø224	0008-224	224	M8
M2 - Ø250	0008-250	250	M8
M2 - Ø280	0008-280	280	M8
M2 - Ø315	0008-315	315	M8
M2 - Ø355	0008-355	355	M8
M2 - Ø400	0008-400	400	M8
M2 - Ø450	0008-450	450	M8
M2 - Ø500	0008-500	500	M8
M2 - Ø560	0008-560	560	M8
M2 - Ø630	0008-630	630	M8
M2 - Ø710	0008-710	710	M8
M2 - Ø800	0008-800	800	M8
M2 - Ø900	0008-900	900	M8
M2 - Ø1000	0008-1000	1000	M8
M2 - Ø1120	0008-1120	1120	M8
M2 - Ø1250	0008-1250	1250	M8



Окачвач за монтаж на кръгли въздуховоди М3

Предимства:

- Бърз и естетичен монтаж
- Лесен монтаж със стандартни DIN елементи
- Надеждно монтиран демпфач елемент за гасене на вибрациите
- Гумен тампон за шпилка М8

Материал:

поцинкована ламарина

Температурен обхват:

-40 до +100°C

Твърдост на гумата (по Шор):

60 единици

Препоръчително натоварване (статично):

max 0.4 kN

M3 Hanger for installation of spiral ducts

Advantages:

- Fast and aesthetic installation
- Easy installation with standard DIN elements
- Reliably installed damping element fighting vibration
- Rubber pad for stud M8

Material:

galvanized steel

Temperature range:

-40 up to +100°C

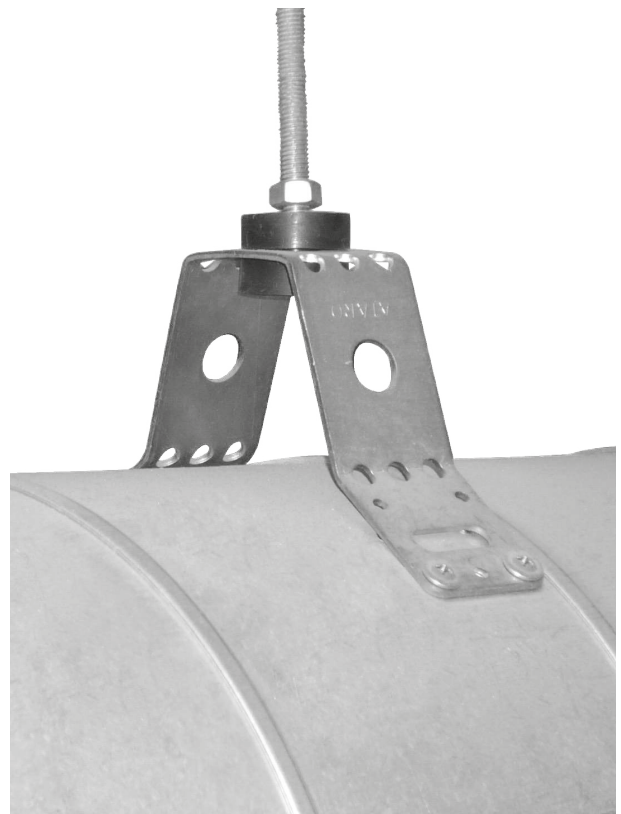
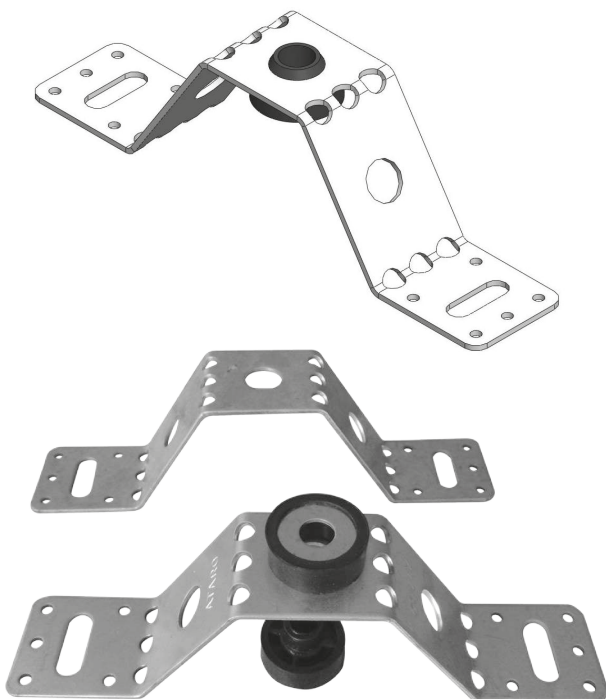
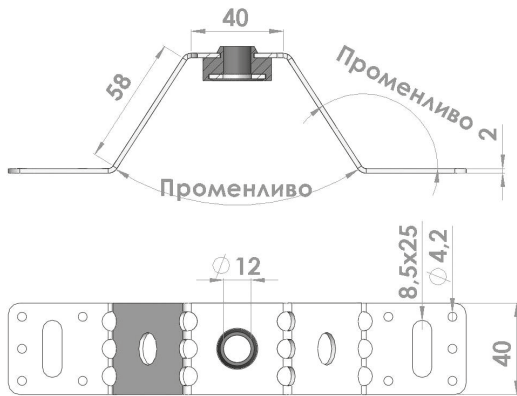
Rubber hardness (Shore):

60 units

Recommended load (static):

max 0.4 kN

Означение / Title	Арт. № / Art. No	За шпилка / For tenon	Терно / Weight [g]
M3	0011-0003	M8	140



Окачвач за трапецовидна LT ламарина M4

Предимства:

- Бърз и естетичен монтаж
- Лесен монтаж със стандартни DIN елементи
- Надеждно монтиран демпфащ елемент за гасене на вибрациите
- Гумен тампон за шпилка M8

Материал:

поцинкована ламарина

Температурен обхват:

-40 до +100°C

Твърдост на гумата (по Шор):

60 единици

Препоръчително натоварване (статично):

max 0.4 kN

M4 Hanger for LT profile

Advantages:

- Fast and aesthetic installation
- Easy installation with standard DIN elements
- Reliably installed damping element fighting vibration
- Rubber pad for stud M8

Material:

galvanized steel

Temperature range:

-40 up to +100°C

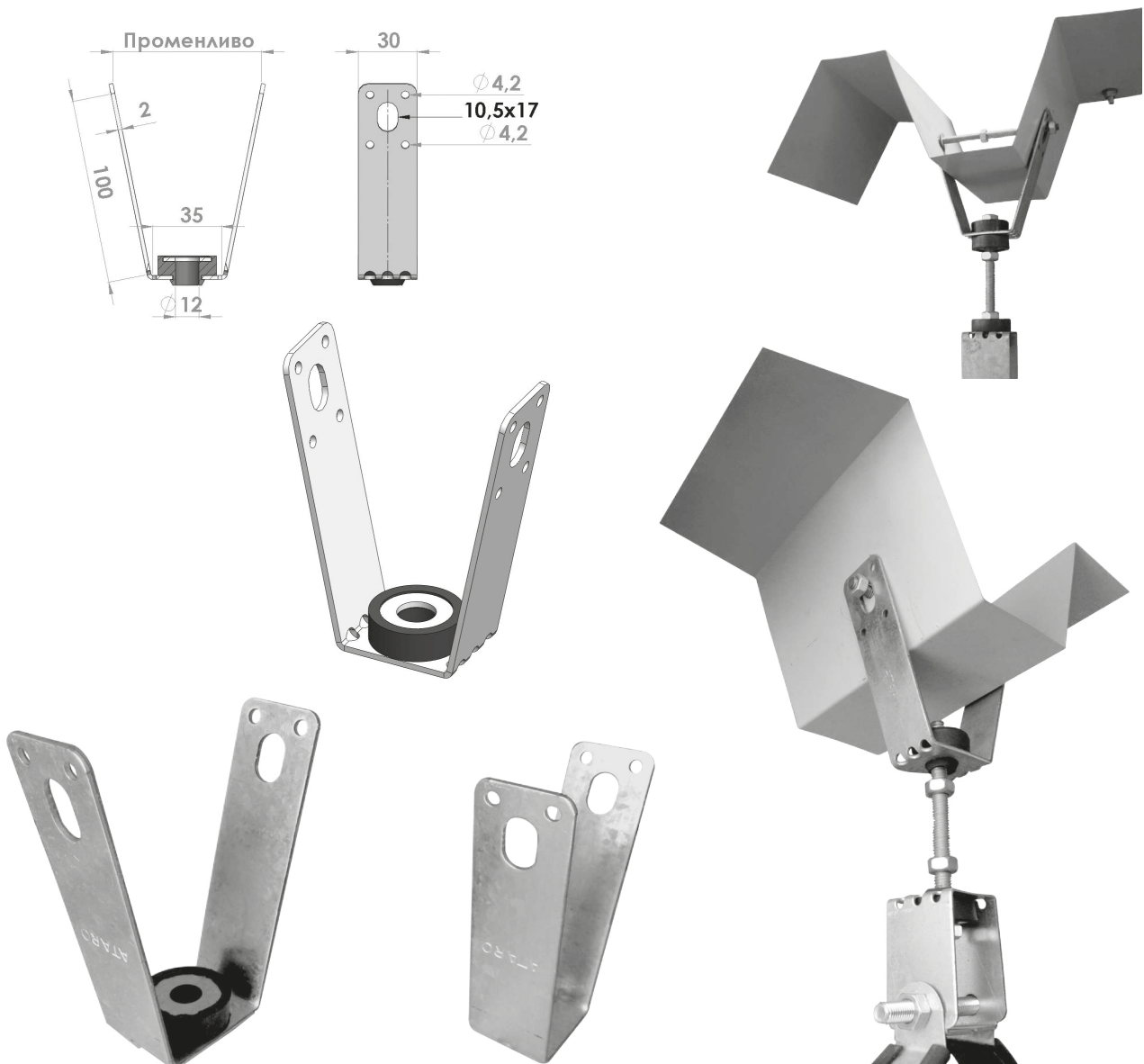
Rubber hardness (Shore):

60 units

Recommended load (static):

max 0.4 kN

Означение / Title	Арт. № / Art. No	За шпилка / For tenon	Терно / Weight [g]
M4	0011-0004	M8	118



Окачвач за директен монтаж на правоъгълни въздуховоди M5

Предимства:

- Бърз и естетичен монтаж
- Лесен монтаж със стандартни DIN елементи
- Надеждно монтиран демпфащ елемент за гасене на вибрациите
- Гумен тампон за шпилка M8
- Лесно изолиране на въздуховодите след монтажа

Материал:

поцинкована ламарина

Температурен обхват:

-40 до +100°C

Твърдост на гумата (по Шор):

60 единици

Препоръчително натоварване (статично):

max 0.4 kN

M5 Hanger for direct installation of rectangular ducts

Advantages:

- Fast and aesthetic installation
- Easy installation with standard DIN elements
- Reliably installed damping element fighting vibration
- Rubber pad for stud M8
- Easy duct insulation after the installation

Material:

galvanized steel

Temperature range:

-40 up to +100°C

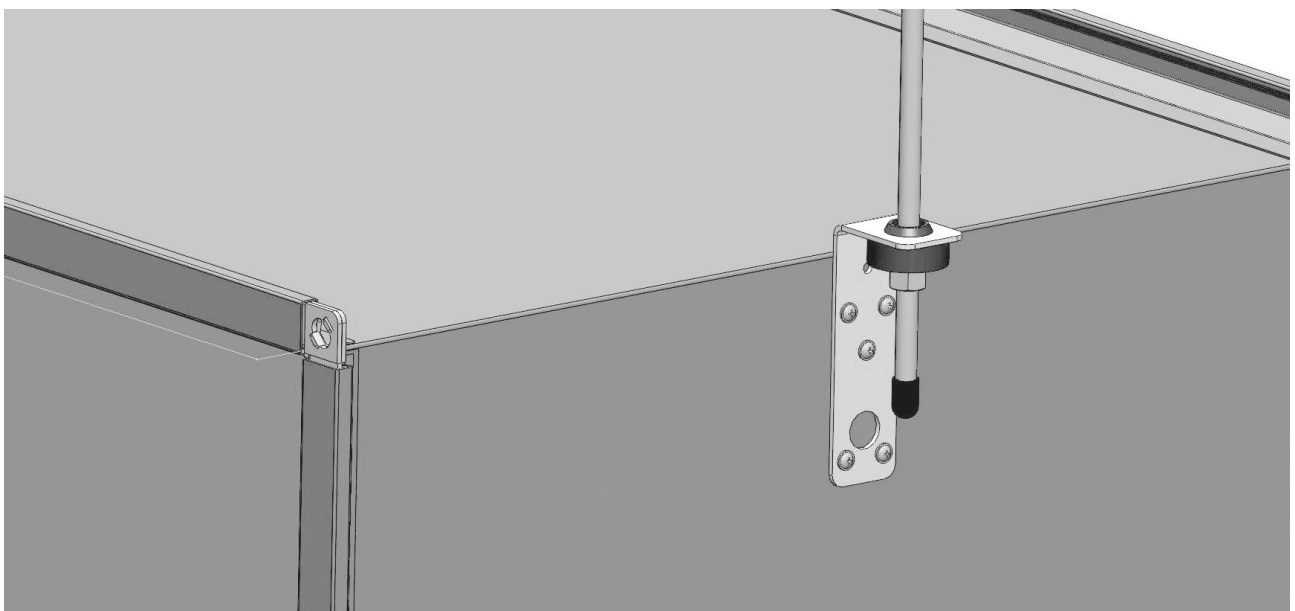
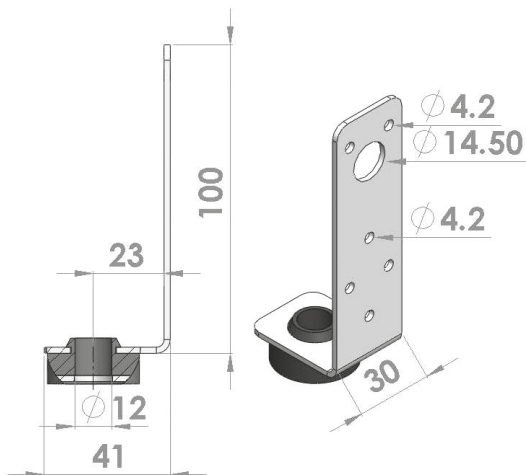
Rubber hardness (Shore):

60 units

Recommended load (static):

max 0.4 kN

Означение / Title	Арт. № / Art. No	За шпилка / For tenon	Тегло / Weight [g]
M5	0011-0005	M8	75



Окачвач за директен монтаж М6

Предимства:

- Бърз и естетичен монтаж
- Лесен монтаж със стандартни DIN елементи
- Надеждно монтиран демпфащ елемент за гасене на вибрациите
- Гумен тампон за шпилка М8
- Лесно изолиране на въздуховодите след монтажа

Материал:

поцинкована ламарина

Температурен обхват:

-40 до +100°C

Твърдост на гумата (по Шор):

60 единици

Препоръчително натоварване (статично):

max 0.4 kN

M6 Hanger for direct installation

Advantages:

- Fast and aesthetic installation
- Easy installation with standard DIN elements
- Reliably installed damping element fighting vibration
- Rubber pad for stud M8
- Easy duct insulation after the installation

Material:

galvanized steel

Temperature range:

-40 up to +100°C

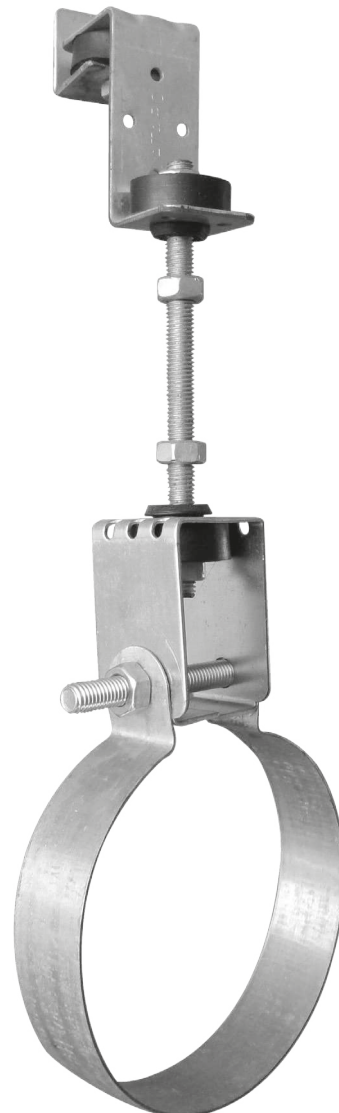
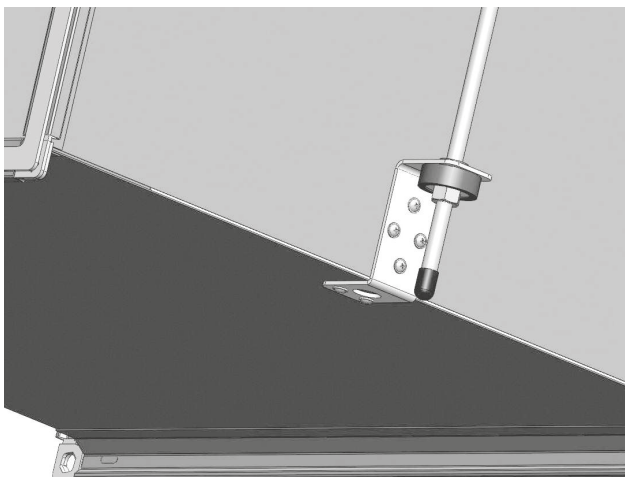
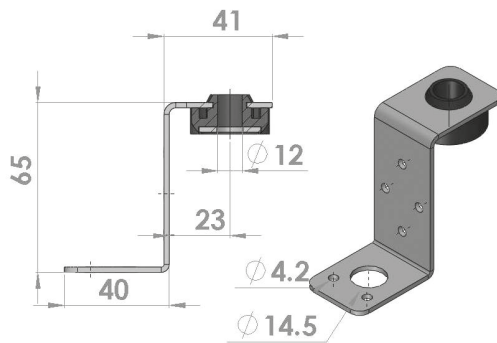
Rubber hardness (Shore):

60 units

Recommended load (static):

max 0.4 kN

Означение / Title	Арт. № / Art. No	За шпилка / For tenon	Терно / Weight [g]
M6	0011-0006	M8	75



Скоба за стенов монтаж на кръгли въздуховоди FAST

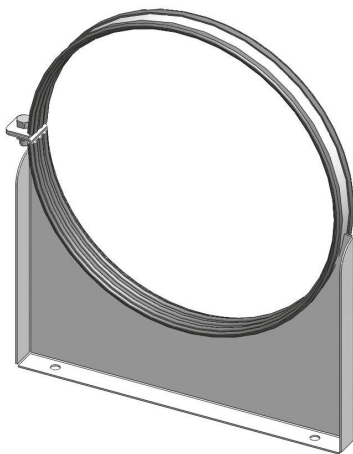
Предимства:

- Бърз и естетичен монтаж
- Лесен монтаж със стандартни DIN елементи
- Надеждно монтиран демпфащ елемент за гасене на вибрациите
- Възможност за монтиране и на изолирани въздуховоди

Материал:

поцинкована стомана

Означение / Title	Арт. № / Art. No
FAST	0012 - Ø...



FAST Bracket for wall installation of spiral ducts

Advantages:

- Fast and aesthetic installation
- Easy installation with standard DIN elements
- Reliably installed damping element fighting vibration
- Possibility of insulated ducts installation

Material:

galvanized steel



Окачвач за таванен монтаж IN

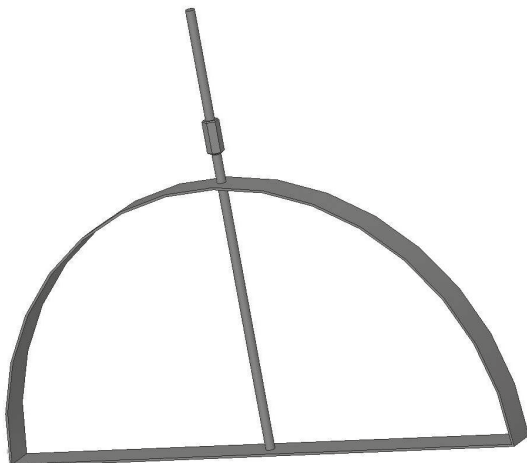
Предимства:

- Естетичен скрит монтаж, подходящ за видими трасета
- Възможност за монтиране и на изолирани въздуховоди
- Без деформация на въздуховода

Материал:

поцинкована стомана

Означение / Title	Арт. № / Art. No
IN	0012 - Ø...



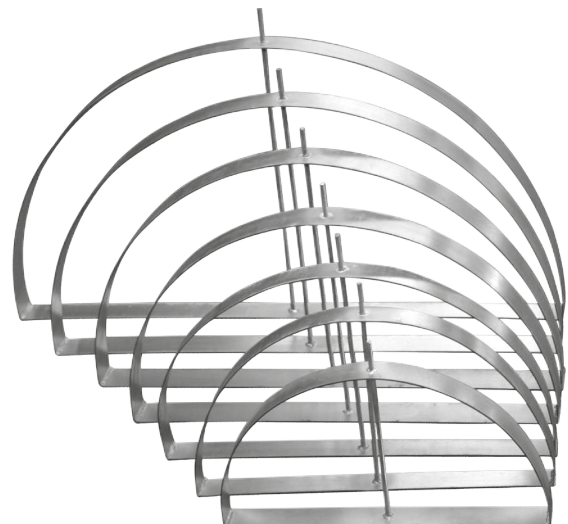
IN Hangers for ceiling installation

Advantages:

- Aesthetic installation, proper for visible traces
- Possibility of insulated ducts installation
- Without duct deformation

Material:

galvanized steel



Свързващи скоби за правоъгълни въздуховоди

Connecting brackets for rectangular ducts

Скоба E23

Предимства:

- Бърз и естетичен монтаж
- Универсална за фланци 20 и 30 mm

Материал:

галванично поцинкована стомана
момент на завиване Md = 5 Nm

Означение Title	Арт. № Art. No	Обхват Range [mm]	Тегло Weight [g]
Bracket E23	0205-0005	20 / 30	42

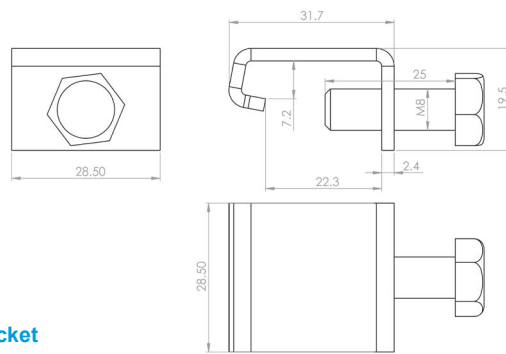
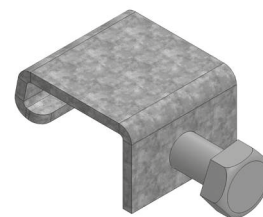
E23 Bracket

Advantages:

- Fast and aesthetic installation
- Universal for flanges 20 and 30 mm

Material:

galvanized steel
turning moment Md = 5 Nm



Скоба N20

Предимства:

- Бърз и естетичен монтаж
- За фланец 20 mm

Материал:

поцинкована стомана

Означение / Title	Арт. № / Art. No	Обхват / Range [mm]	Тегло / Weight [g]
Bracket N20	0205-0008	20	20

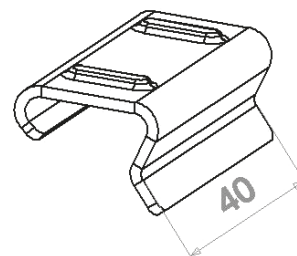
N20 Bracket

Advantages:

- Fast and aesthetic installation
- For flange 20 mm

Material:

galvanized steel



Скоба B20, B30

Предимства:

- Бърз и естетичен монтаж
- За фланец 20 и 30 mm

Материал:

поцинкована стомана

Означение / Title	Арт. № / Art. No	Обхват / Range [mm]	Тегло / Weight [g]
Bracket B20	0205-0006	20	60
Bracket B30	0205-0007	30	75

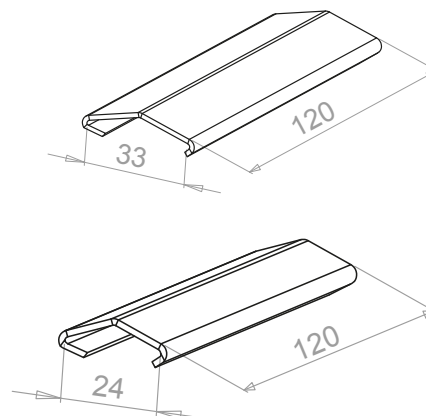
B20, B30 Bracket

Advantages:

- Fast and aesthetic installation
- For flanges 20 and 30 mm

Material:

galvanized steel



Перфорирана лента и гума за монтаж на въздуховоди

Предимства:

- Бърз и естетичен монтаж
- Надежно монтиран демпфач елемент за гасене на вибрациите
- Възможност за монтиране и на изолирани въздуховоди

Материал:

поцинкована ламарина
EPDM гума

Температурен обхват:

-40 до +100°C

Твърдост на гумата (по Шор):

60 единици

Препоръчително натоварване (статично):

до Ø200 - max 0.7 kN
от Ø200 до Ø450 - max 1.2 kN
от Ø500 до Ø800 - max 1.5 kN
от Ø900 до Ø1250 - max 1.5 kN

Perforated strip and rubber for duct installation

Advantages:

- Fast and aesthetic installation
- Reliably installed damping element
- Possibility of insulated ducts installation

Material:

galvanized steel
EPDM rubber

Temperature range:

-40 up to +100°C

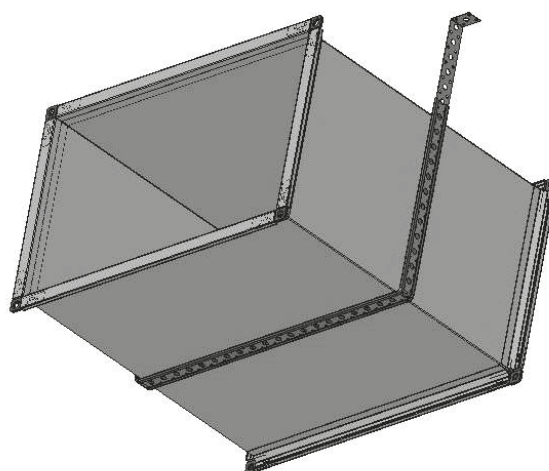
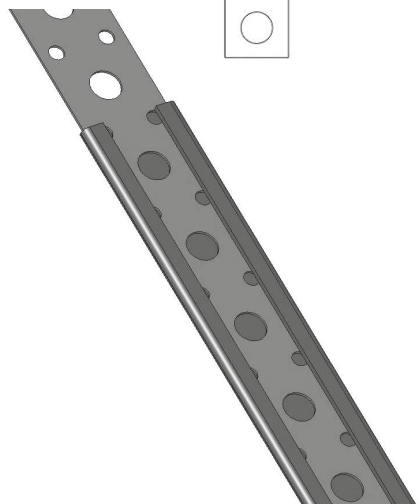
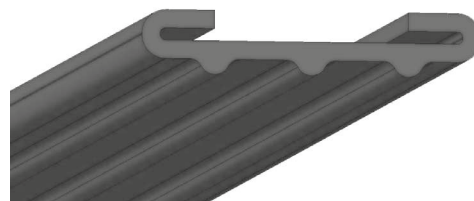
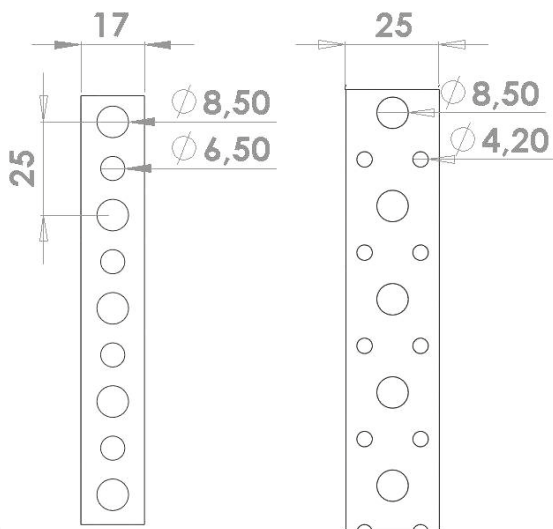
Rubber hardness (Shore):

60 units

Recommended load (static):

up to Ø200 - max 0.7 kN
from Ø200 up to Ø450 - max 1.2 kN
from Ø500 up to Ø800 - max 1.5 kN
from Ø900 up to Ø1250 - max 1.5 kN

Означение / Title	Широчина / Width [mm]	Тегло / Weight [g]
Ø Перфлента 17 / Ø Perforated strip 17 - 0204-0001	17	67
Ø Перфлента 25 / Ø Perforated strip 25 - 0204-0002	25	120
Ø Гума 17 / Ø Rubber 17 - 0204-0003	20	100
Ø Гума 25 / Ø Rubber 25 - 0204-0004	28	115



Скоба водопроводна с изолация TC

Предимства:

- Монтаж на изолацията елемент с 1 движение
- Не е необходимо допълнително уплътняване
- Съгласувано със стандартните изолации
- Термично изолирана система (без топлинни мостове)
- Шумоизолираща
- Без азбест, силикон

Материал:

метална скоба от галванично поцинкована ламарина
два PIR елемента, покрити с микропорест синтетичен
каучук с плътност на PIR елемента: 80 kg/m³

Температура на флуида:

max 105°C / min -40°C

Топлопроводимост 0°C:

0.036 W/mK

Дифузионно съпротивление:

< 7000

TC Plumbing brackets with insulation

Advantages:

- Installation of insulating element with 1 movement
- Further sealing is not required
- According to the standard insulation
- Thermally isolated system (no thermal bridges)
- Sound attenuating
- Without asbestos, silicone and others

Material:

two PIR element coated with microporous synthetic rubber
density of PIR element 80 kg/m³
metal bracket of galvanizing sheet

Fluid temperature:

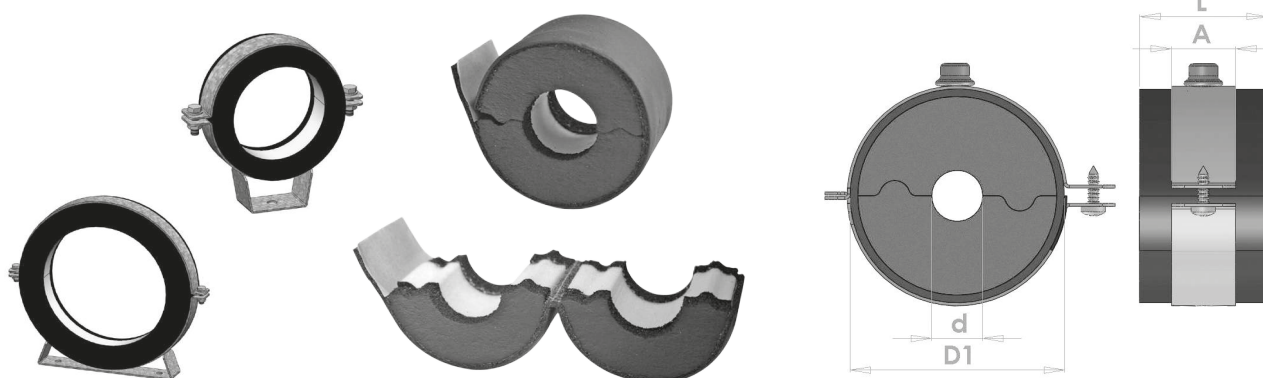
max 105°C / min -40°C

Thermal conductivity:

0.036 W/mK

Diffusion resistance:

< 7000



Диаметър на тръбата [mm]	Цол	TC 13 [mm]	TC 19 [mm]	TC 25 [mm]	TC 32 [mm]	TC 40 [mm]	A/L [mm]	S [mm]	Монтаж
Tube size [mm]	Inch								Mounting
10.2	3/8	-	-	25x10	32x10	40x10	25/50	1.5	Гайка M8
12.5		-	-	25x12	32x12	40x12	25/50	1.5	Гайка M8
13.5	1/4	-	19x15	25x15	32x15	40x15	25/50	1.5	Гайка M8
17.2	3/8	-	19x18	25x18	32x18	40x18	25/50	1.5	Гайка M8
21.3	1/2	13x22	19x22	25x22	32x22	40x22	25/50	1.5	Гайка M8
26.9	1/4	13x28	19x28	25x28	32x28	40x28	25/50	1.5	Гайка M8
33.7	1	13x35	19x35	25x35	32x35	40x35	25/50	1.5	Гайка M8
42.4	1 1/4	13x42	19x42	25x42	32x42	40x42	25/50	1.5	Гайка M8
48.3	1 1/2	13x48	19x48	25x48	32x48	40x48	25/50	1.5	Гайка M8
54		13x54	19x54	25x54	32x54	40x54	25/50	1.5	Гайка M10
57		13x57	19x57	25x57	32x57	40x57	25/50	1.5	Гайка M10
60.3	2	13x60	19x60	25x60	32x60	40x60	25/50	1.5	Гайка M10
63.5		13x64	19x64	25x64	32x64	40x64	25/50	1.5	Гайка M10
70		13x70	19x70	25x70	32x70	40x70	25/50	1.5	Гайка M10
76.1	2 1/2	13x76	19x76	25x76	32x76	40x76	25/50	1.5	Гайка M10
88.9	3	13x89	19x89	25x89	32x89	40x89	25/50	1.5	Гайка M10
101.6	3 1/2	13x102	19x102	25x102	32x102	40x102	40/50	2	Отвор Ø10.5
108		13x108	19x108	25x108	32x108	40x108	40/50	2	Отвор Ø10.5
114.3	4	13x114	19x114	25x114	32x114	40x114	40/50	2	Отвор Ø10.5
125		13x125	19x125	25x125	32x125	40x125	40/50	2	Отвори 2xØ10.5
133		13x133	19x133	25x133	32x133	40x133	40/50	2	Отвори 2xØ10.5
139.7	5	13x140	19x140	25x140	32x140	40x140	40/50	2	Отвори 2xØ10.5
160		13x160	19x160	25x160	32x160	40x160	40/50	3	Отвори 2xØ10.5
168.3		13x168	19x168	25x168	32x168	40x168	40/50	3	Отвори 2xØ10.5
219.1		13x219	19x219	25x219	32x219	40x219	40/50	3	Отвори 2xØ10.5
273		13x273	19x273	25x273	32x273	40x273	40/50	3	Отвори 2xØ10.5



Скоба за медни тръби - TCM

Предимства:

- Монтаж на изолиращия елемент с 1 движение
- Не е необходимо допълнително уплътняване
- Съгласувано със стандартните изоляции
- Термично изолирана система (без топлинни мостове)
- Шумоизолираща
- Без азбест, силикон

Материал:

метална скоба от галванично
поцинкована ламарина
два PIR елемента, покрити с
микропорест синтетичен каучук
плътност на PIR елемента:
80 kg/m³

Температура на флуида:

max 105°C / min -40°C

Топлопроводимост 0°C:

0.036 W/mK

Дифузионно съпротивление:

< 7000

Означение	Диаметър на тръбата [mm]	A	B	C	L	S метал
Type	Tube size [mm]	[mm]	[mm]	[mm]	[mm]	S metal
TCM 13x12	10÷12	55	50	40	30	2
TCM 19x18	16÷18	67	70	58	30	2
TCM 19x22	22	71	70	62	30	2
TCM 19x28	28	77	80	68	30	2
TCM 19x35	35	84	85	75	30	2
TCM 19x42	42	91	90	82	30	2

TCM Bracket for copper tubes

Advantages:

- Installation of insulating element with 1 movement
- Further sealing is not required
- According to the standard insulation
- Thermally isolated system (no thermal bridges)
- Sound attenuating
- Without asbestos, silicone and others

Material:

two PIR element coated with microporous
synthetic rubber density
of PIR element 80 kg/m³
metal bracket of galvanizing sheet

Fluid temperature:

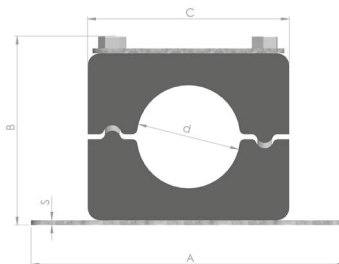
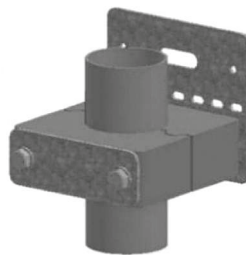
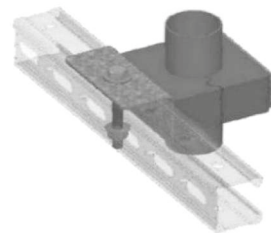
max 105°C / min -40°C

Thermal conductivity:

0.036 W/mK

Diffusion resistance:

< 7000



Скоба водопроводна без изолация KC

Предимства:

- Бърз и естетичен монтаж
- Надежно монтиран демпфащ елемент

Материал:

поцинкована ламарина

Температурен обхват:

-40 до +100°C

Твърдост на гумата (по Шор):

60 единици

KC Plumbing brackets without insulation

Advantages:

- Fast and aesthetic installation
- Reliably installed damping element

Material:

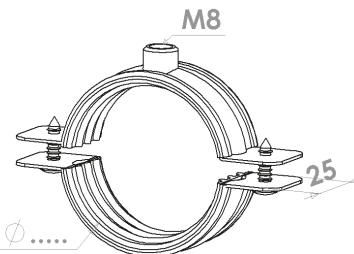
galvanized steel

Temperature range:

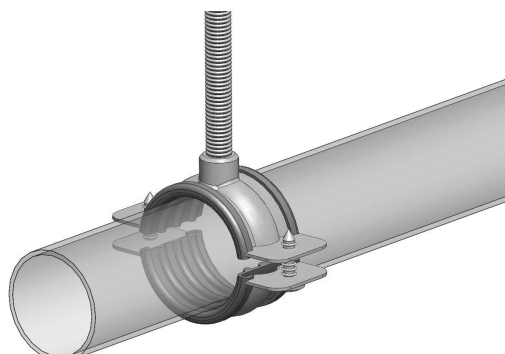
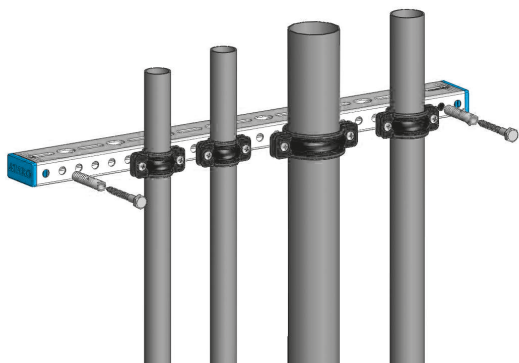
-40 up to +100°C

Rubber hardness (Shore):

60 units



Означение / Title	Арт. № / Art. No
KC - Ø...	



Скоби за медни тръби CMT

Предназначение:

За монтаж на медни тръби с и без изолация в климатични инсталации

Предимства:

- Не е необходимо допълнително уплътняване
 - Съгласувано със стандартните медни тръби и изолации
- Материал:** пластмаса

CMT Brackets for copper pipes

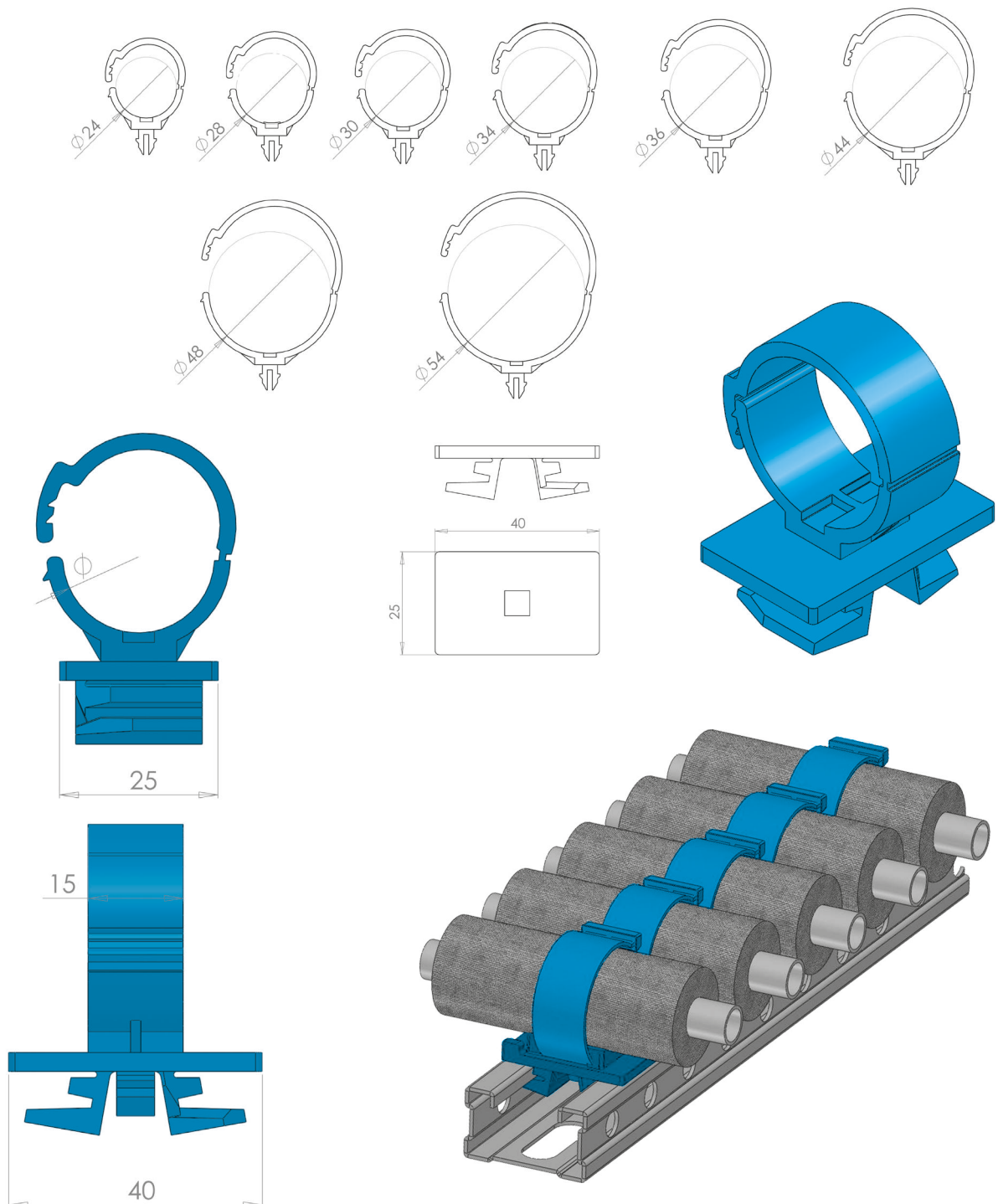
Application:

For copper pipes mounting with and without insulation in HVAC installations.

Advantages:

- Additional sealing is not necessary
 - In compliance with standard copper pipes and insulations
- Material:** plastic

Означение Title	CMT Ø24	CMT Ø28	CMT Ø30	CMT Ø34	CMT Ø44	CMT Ø48	CMT Ø54
Диаметър Diameter [mm]	24	28	30	34	44	48	54



Монтажни конзоли за битови климатизатори МК

Предимства:

- Лесен монтаж със стандартни DIN крепежи
- Един комплект включва 2 бр. конзоли
- Прахово боядисани по RAL 9002

Материал:

поцинкована стомана

MK Consoles for air conditioners

Advantages:

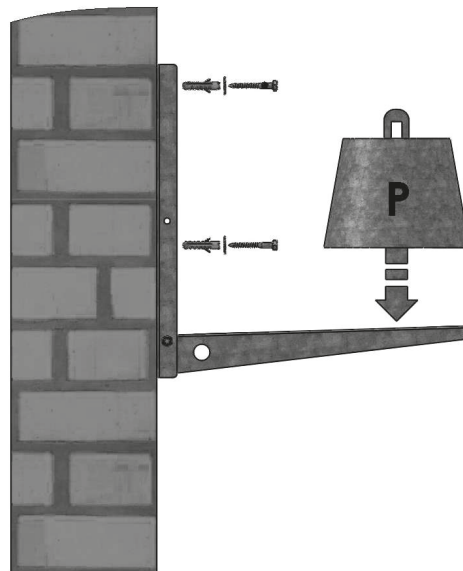
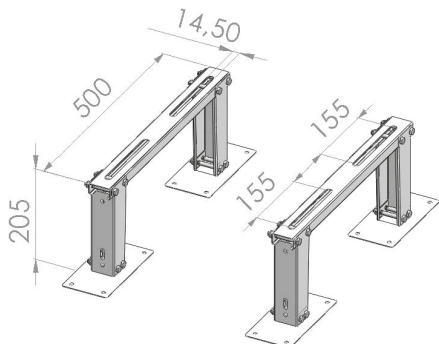
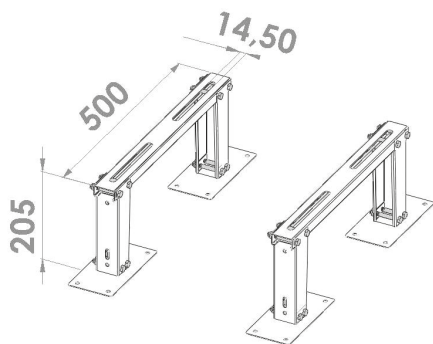
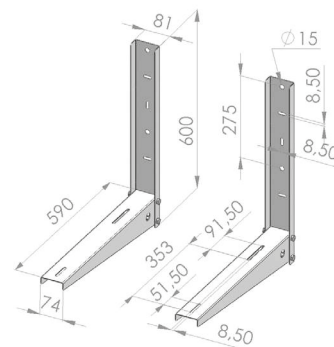
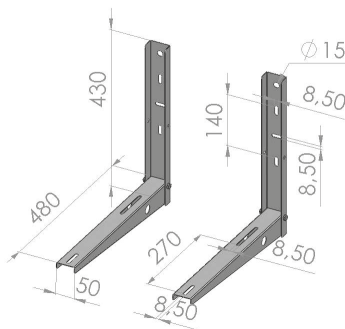
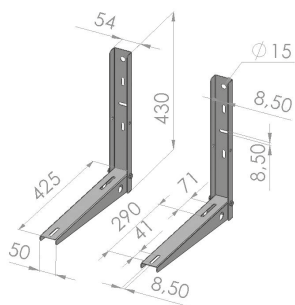
- Easy installation by means of standard DIN fasteners
- One set includes 2 consoles
- Powder coated in RAL 9002

Material:

galvanized steel

Означение / Title	Арт. № / Art. No	Размери / Size [mm]	Тегло (компл.) / Weight (set) [kg]
МК 50.12	0506-0001	430x425x54	2.2
МК 50.12-480	0506-0002	430x480x54	2.3
МК 60.60	0506-0003	600x590x81	6
МУ 50	0507-0001	205x500x50	3.5
МУ 50-1	0507-0001	150x400x50	2.5

Означение / Title	P[kg]max (за компл./for set)
МК 50.12	80
МК 50.12	60
МК 60.60	100



Монтажни конзоли за ОБК оборудване МК

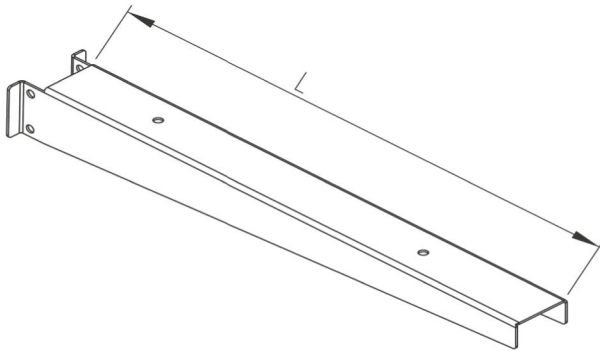
Предимства:

- Лесен монтаж със стандартни DIN крепежи
- Прахово боядисани по RAL 9002

Материал:

поцинкована стомана

Означение / Title	L [mm]	Тегло Weight [g]
МК 50-3	600	4,92
МК 80-3	710	5,82
МК 100-3	1250	10,24



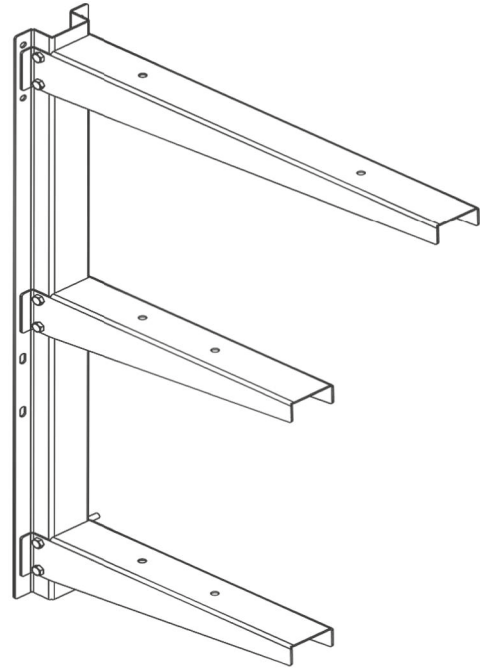
Consoles for HVAG equipment MK

Advantages:

- Easy installation by means of standard DIN fasteners
- Powder coated in RAL 9002

Material:

galvanized steel



Основа за монтажна конзола CW

Предимства:

- Лесен монтаж със стандартни DIN крепежи
- Прахово боядисани по RAL 9002

Материал:

поцинкована стомана

Означение / Title	L [mm]	Тегло Weight [g]	Брой конзоли Number of consoles
CW1	600	4,92	1
CW2	710	5,82	2
CW3	1250	10,24	3
CW4	1790	14,67	4

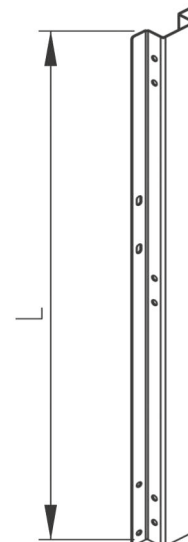
Console base profile CW

Advantages:

- Easy installation by means of standard DIN fasteners
- Powder coated in RAL 9002

Material:

galvanized steel



Европрофили

Приложение:

- Използва се за направа на фланци за правоъгълни въздуховоди
- Монтира се в комплект с произвежданите ъгли от ЕЛЛОН

Опция:

- Възможност за вградено уплътнение EP

Материал:

- Поцинкована ламарина

Размери:

	H mm.	A mm.	B mm.	S mm.
EP20	20	24	7	0,7
EP30	30	29	10	0.8 - 1

Profils for flanges

Application:

- Used to make flanges for rectangular ducts
- Fitted with a set of ELLON corners

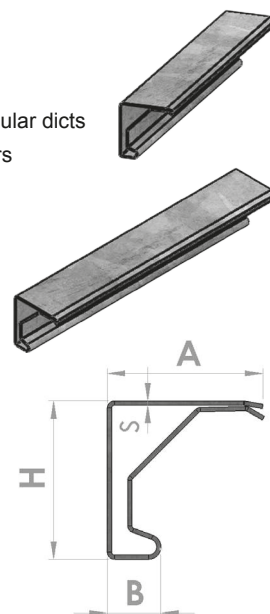
Option:

- Embedded EP seal capability

Material:

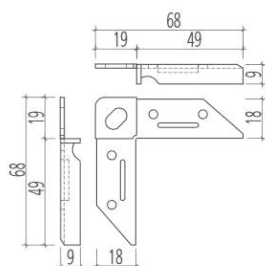
- galvanized steel

Sizes:



Ъгли за правоъгълни въздуховоди / Corner pieces for rectangular air ducts

Ъгъл E20 / Corner piece E20



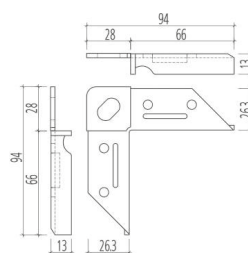
galvanized

inox, 1.4301

DX



Ъгъл E30 / Corner piece E30



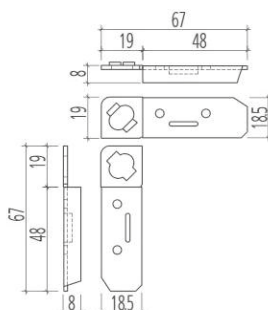
galvanized

inox, 1.4301

DX



Ъгъл Z20 / Corner piece Z20



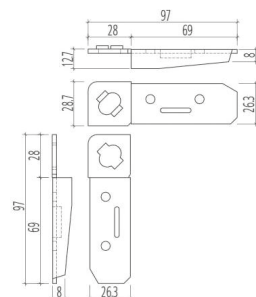
galvanized

inox, 1.4301

DX



Ъгъл Z30 / Corner piece Z30



galvanized

inox, 1.4301

DX



В България съществуват данни от дългогодишни наблюдения за продължителността на слънчевото греене (слънцегреене). Средния период на слънчевото греене за България е около 2100 часа в година. В някои райони той достига до 2500 часа, които съответстват на $1400 \div 1600 \text{ kWp/m}^2$ за година върху хоризонтална повърхнина.

Продължителността на слънчевото греене е различна за различните географските зони. За гр. Сандански - 2510 h/година, гр. Пловдив - 2260 h/година, гр. София - 2020 h/година.

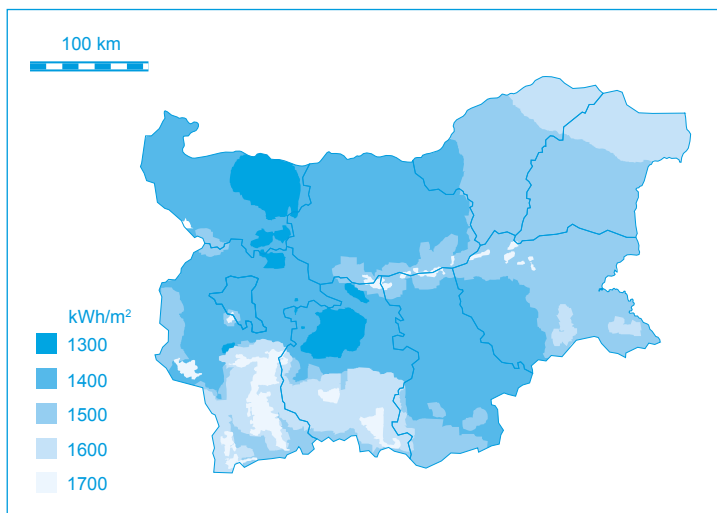
От картите на България и Европа се виждат добрите фотоволтаични слънчево-енергийни ресурси на страната ни.

Фотоволтаични слънчево-енергийни ресурси за добив на електрическа енергия в България

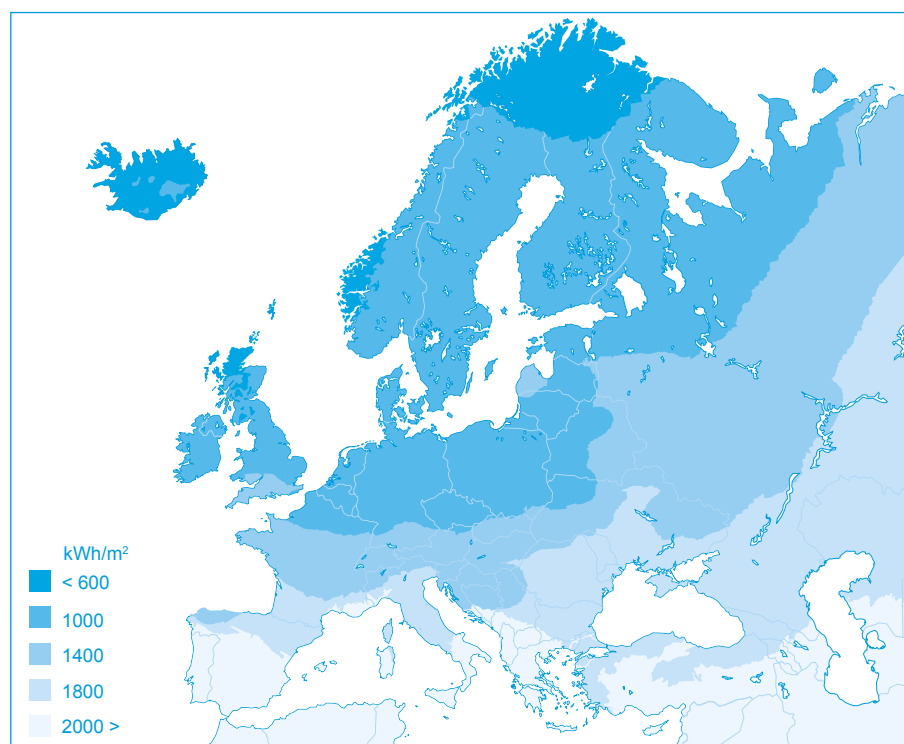
There is a data in Bulgaria from long-term surveys for the duration of sunshine process. The average sunshine period for Bulgaria is about 2100 hours per year. In some regions it can reach 2500 hours, which correspond to $1400 \div 1600 \text{ kWp/m}^2$ per year on horizontal surface.

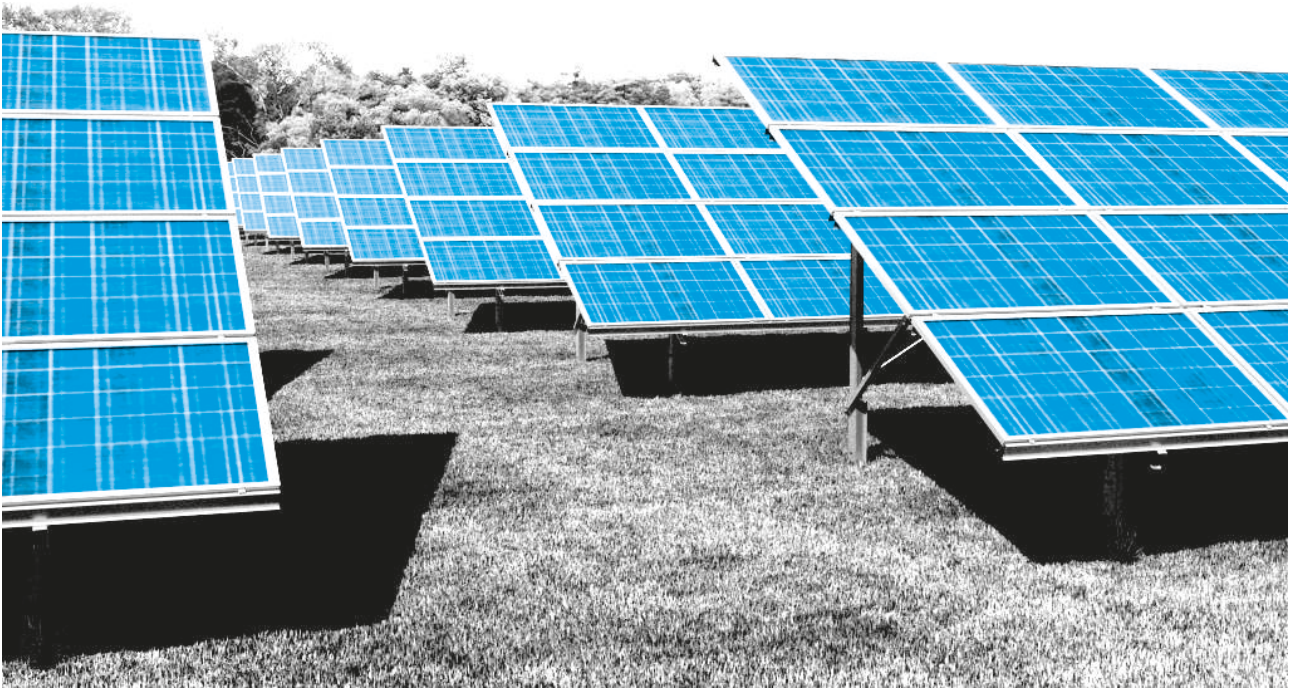
The sunshine duration is different for the different geographic areas. For town of Sandanski - 2510 h/year, Plovdiv - 2260 h/year, Sofia - 2020 h/year.

The good photovoltaic solar energy resources of our country are obvious from the following maps of Bulgaria and Europe.



Photovoltaic Solar Electricity Potential in European Countries





Разполагаме с екип от специалисти, които отговарят за проектирането, производството и монтажа на металните конструкции за фотоволтаични системи. Процесът на производство е механизмиран, което прецизира изпълнението на детайлите.

Our company has a team of qualified specialists, responsible for the design, production and installation of PV systems. The production process is fully mechanized which leads to the details precise completion.



Монтажът на конструкцията преминава през следните етапи:

- Набиване на носещите профили посредством хидравлична машина. Дълбочината на набиване зависи от характеристиките на почвените пластове.



The mounting of the construction goes through the following stages:

- Piling of carrying profiles through hydraulic machine. The piling depth depends on the characteristics of the soil layers.



- Монтаж на напречни и надлъжни профили, диагонали и ветроупори. Връзката между отделните елементи се осигурява чрез болтови съединения.

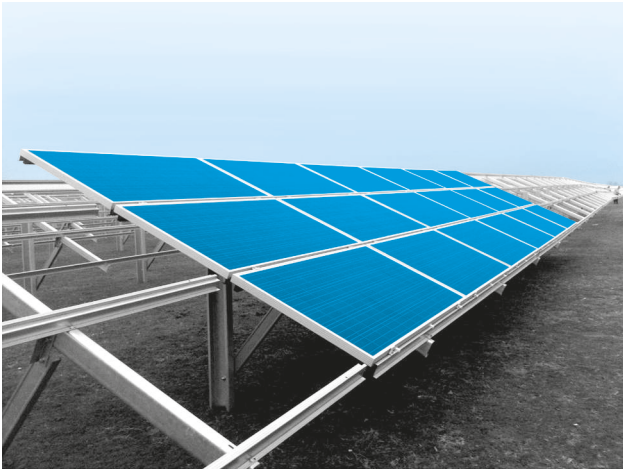


- Mounting of cross and longitudinal profiles, diagonals and wind supports. The connection between the elements is provided by bolt joints.



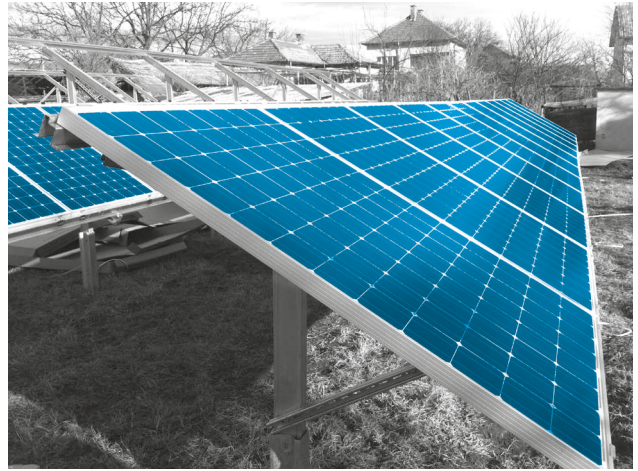
- Монтаж на фотоволтаични панели - панелът се прикрепя чрез алуминиев клипс.

Фотоволтаичните панели могат да се нареждат хоризонтално или вертикално, което определя и вида на конструкцията съответно *Landscape* или *Portrait*.



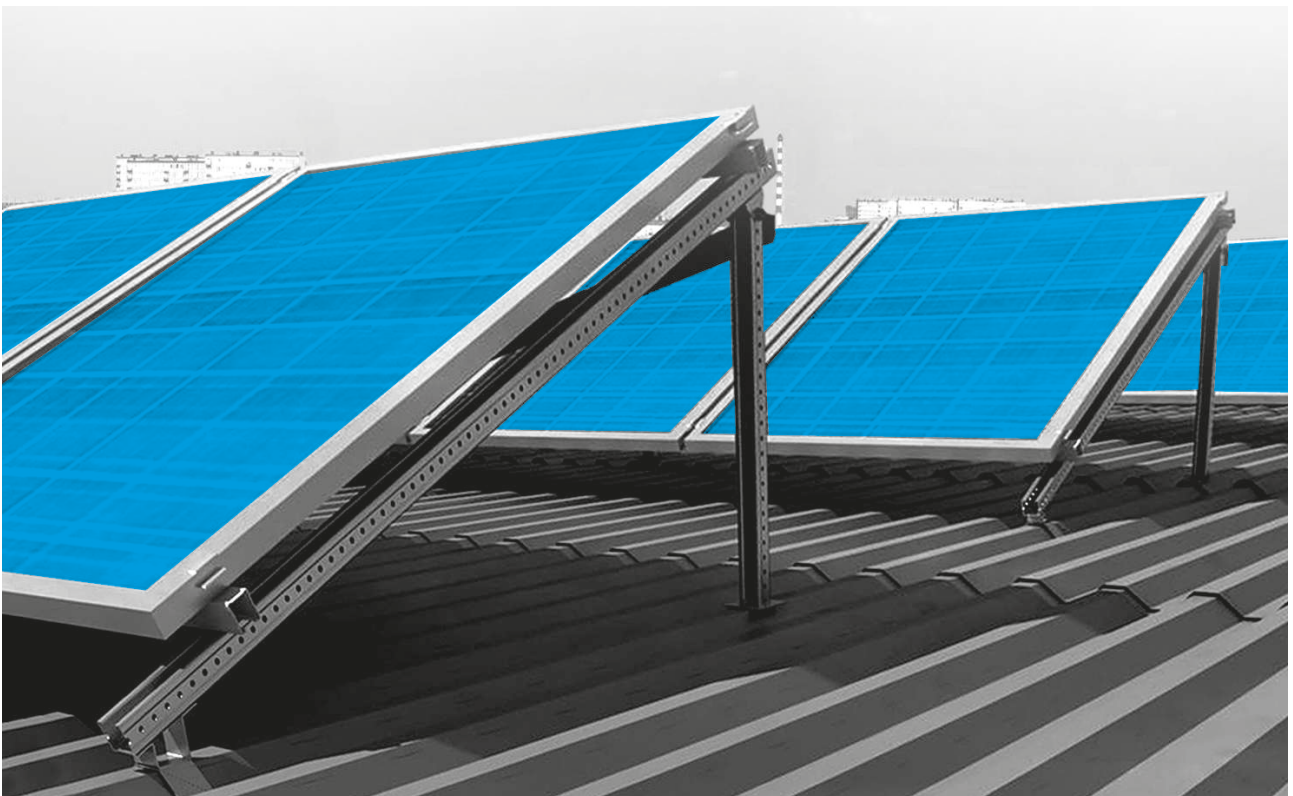
- Installation of photovoltaic panels - the panel is attached by aluminum clamp.

The photovoltaic panels could be arranged horizontally or vertically which defines the construction type respectively *Landscape* or *Portrait*.



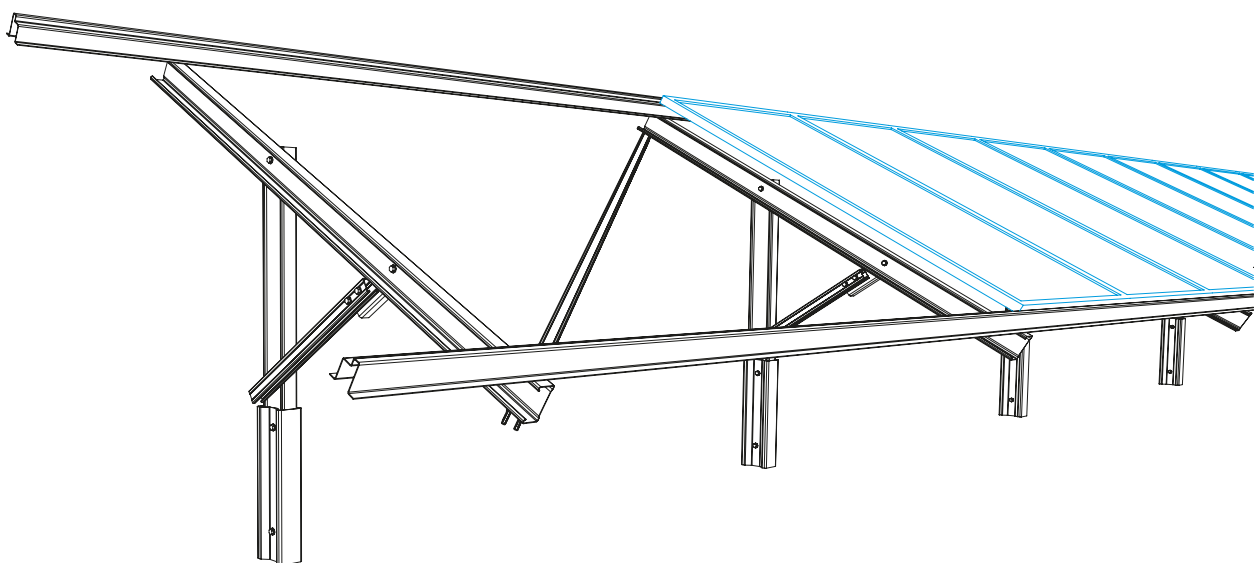
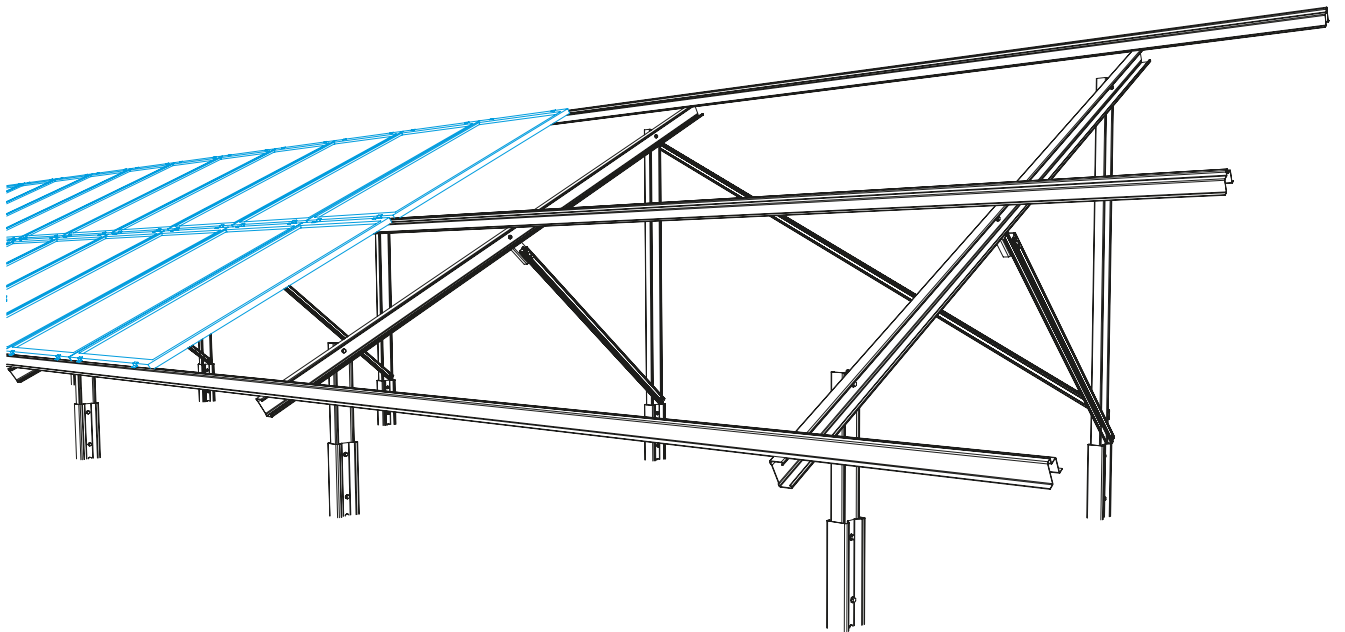
Според мястото на монтаж конструкциите биват наземни и покривни.

According to the place of mounting there are ground and roof constructions.



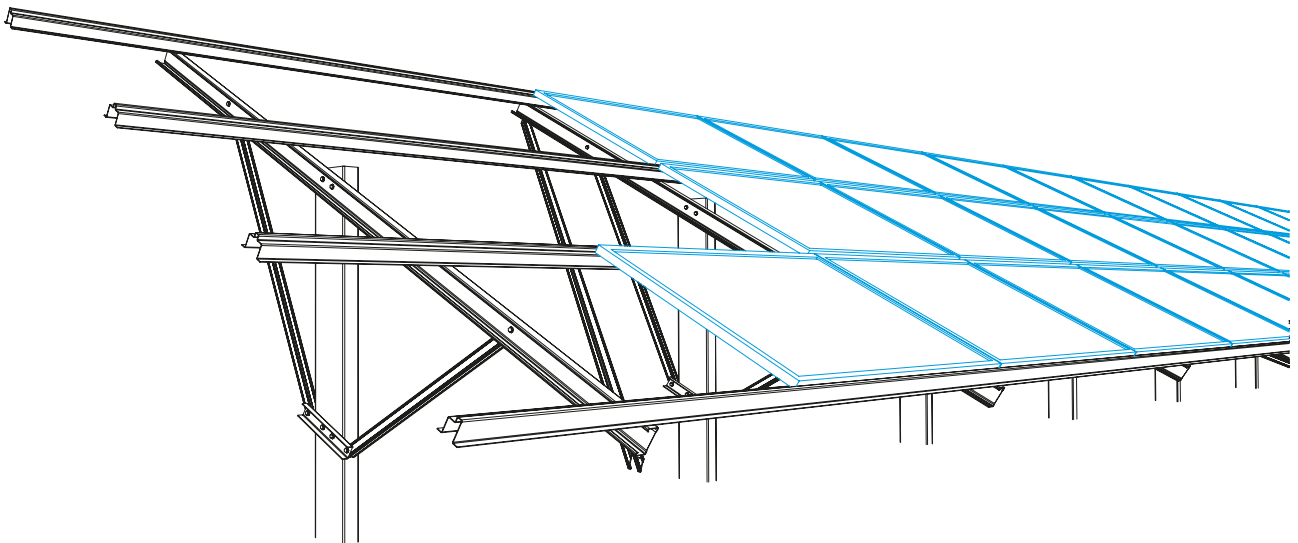
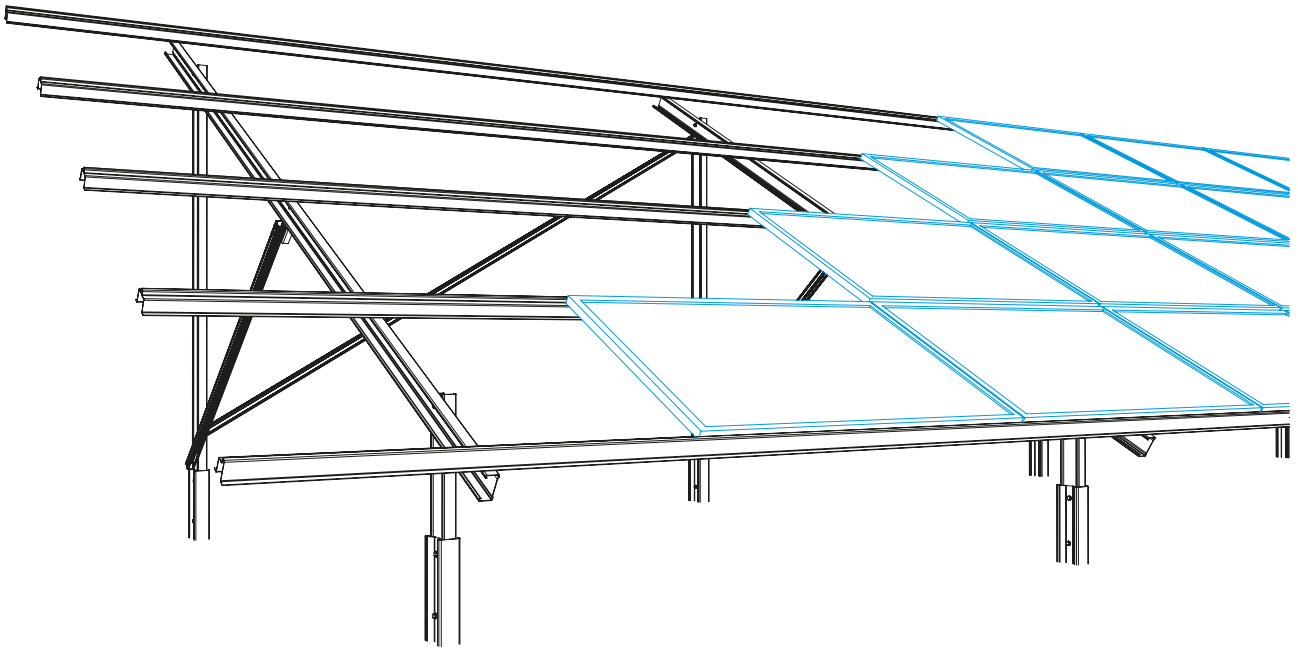
Наземна конструкция с вертикално разположение на фотоволтаичните панели

Ground construction with vertically placed photovoltaic panels



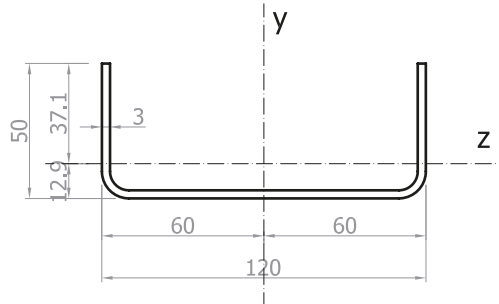
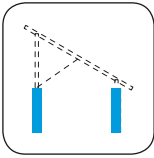
Наземна конструкция с хоризонтално разположение фотоволтаични панели

Ground construction with horizontally placed photovoltaic panels



Монтажен профил C120 (профил за набиване)

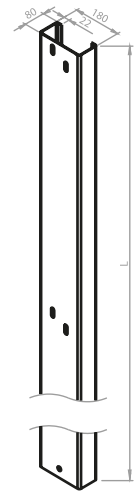
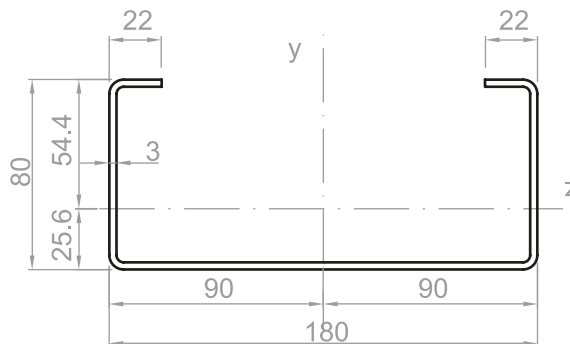
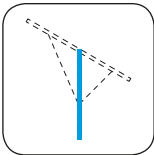
C120 installation profile (support)



Означение / Title	t [mm]	A [cm ²]	Wy [cm ³]	Wz [cm ³]	Iy [cm ⁴]	Iz [cm ⁴]	G [kg/m]
C120	3	6.23	22.05	3.99	132.32	14.80	4.90

Монтажен профил C180 (профил за набиване)

C180 installation profile (support)



Означение / Title	t [mm]	A [cm ²]	Wy [cm ³]	Wz [cm ³]	Iy [cm ⁴]	Iz [cm ⁴]	G [kg/m]
C180	3	10.93	62.00	17.23	557.96	93.74	8.70

Предимства:

- Лесен монтаж със стандартни DIN крепежи

Материал:

стомана S355J0, S235JR
горещо цинкувана

Приложение:

Профилът се набива в почвата посредством хидравлична машина или се бетонира в сондаж и служи за основа на конструкцията на фотоволтаичните панели.

Advantages:

- Easy installation with DIN standard fasteners

Material:

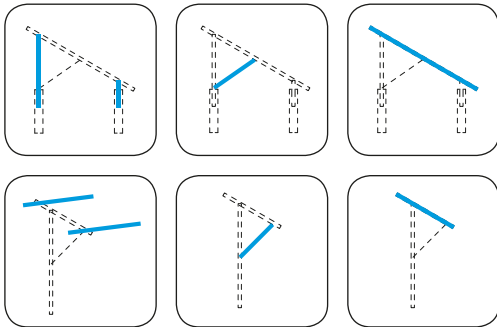
steel S355J0, S235JR
hot galvanized

Application:

The profile is piled into the soil by hydraulic machine or it is concreted in the borehole and it's used as a basis for the construction of photovoltaic panels.

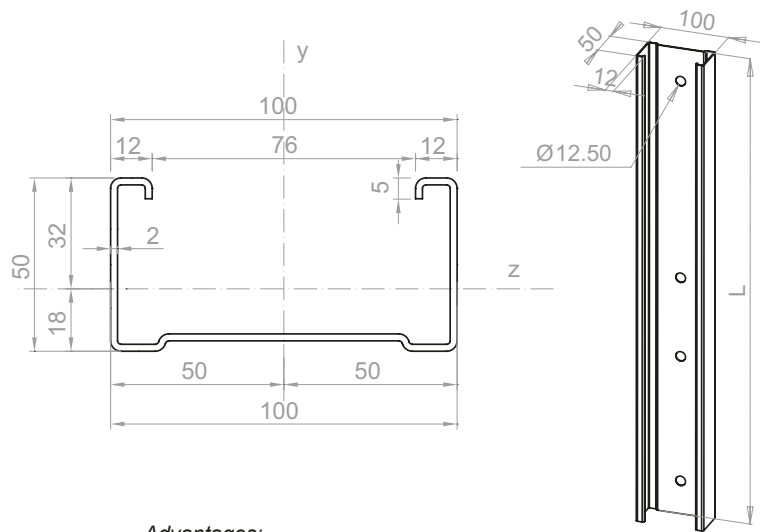
Монтажен профил C100

(вертикал, диагонал, напречна и надлъжна греда)



C100 installation profile

(vertical, diagonal, crossbeam and longitudinal beam)



Предимства:

- Лесен монтаж със стандартни DIN крепежи
- Добра носеща способност при нисък разход на материал, постигнато чрез допълнително оребряване на профила

Материал:

поцинкована стомана

Приложение:

Профилът се използва за направата на носещата рамка на конструкцията като вертикал, напречна греда или като диагонал при по-голямо натоварване. При схема конзолен монтаж профилът служи като напречна, надлъжна греда и диагонал.

Advantages:

- Easy installation with DIN standard fasteners
- Good carrying capacity at low cost material, achieved by additional ribbing of the profile

Material:

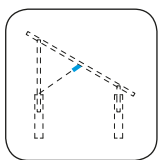
galvanized steel

Application:

The profile is used to make the carrying frame construction as vertical, crossbeam or diagonal at a higher load. For console installation the profile is used as crossbeam, longitudinal beam and diagonal.

Означение / Title	t [mm]	A [cm ²]	Wy [cm ³]	Wz [cm ³]	Iy [cm ⁴]	Iz [cm ⁴]	G [kg/m]
C100	2	4.43	14.23	4.33	71.13	13.84	3.50

Монтажна планка P1



Предимства:

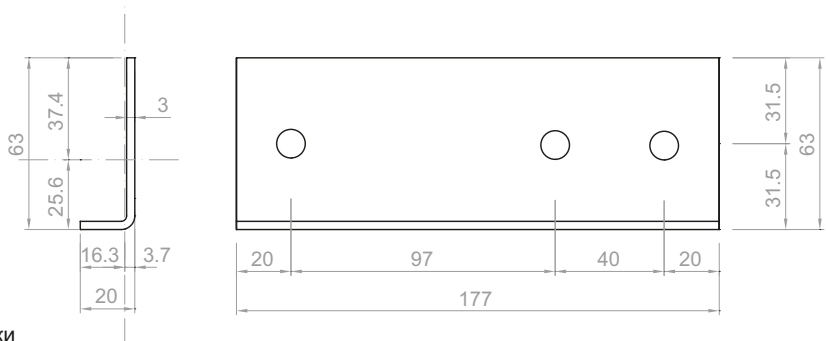
- Лесен монтаж със стандартни DIN крепежи

Материал:

поцинкована стомана

Означение / Title	Размери / Size [mm]	G [kg]
P1	63 x 20 x 3	0.49

P1 Mounting plate



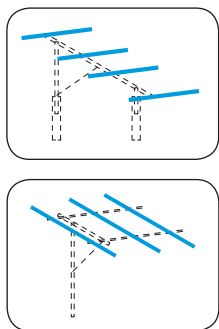
Advantages:

- Easy installation with DIN standard fasteners

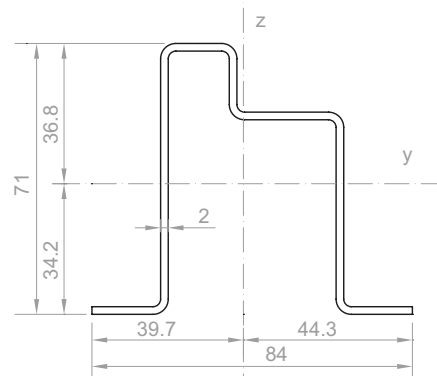
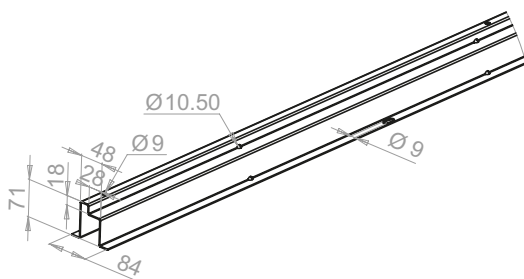
Material:

galvanized steel

Монтажен профил W80



W80 Installation profile



Предимства:

- Лесен монтаж със стандартни DIN крепежи
- Профилът е перфориран при всяка сгъвка, за да не задържа вода

Материал:

поцинкована стомана

Приложение:

Профилът W80 се използва като носещ профил на фотоволтаични панели. Монтира се надлъжно в двата края на конструкцията, при схема на две опори или като начален и краен напречен профил при схема конзолен монтаж. По дължина два профила се свързват чрез планка HA 80.

Advantages:

- Easy installation with DIN standard fasteners
- The profile is perforated in each fold in order not to retain water

Material:

galvanized steel

Application:

The profile W80 is used as carrying profile of photovoltaic panels. In case of two supports the profile is mounted longitudinally at both ends of the construction, while at console type installation it is mounted as initial and final crossbeam. Longitudinally the profiles are connected by HA 80.

Означение / Title	t [mm]	A [cm ²]	Wy [cm ³]	Wz [cm ³]	Iy [cm ⁴]	Iz [cm ⁴]	G [kg/m]
W80	2	4.29	6.63	4.94	24.36	21.89	3.40

Свързваща планка HA 80

Предимства:

- Лесен монтаж със стандартни DIN крепежи

Материал:

поцинкована стомана

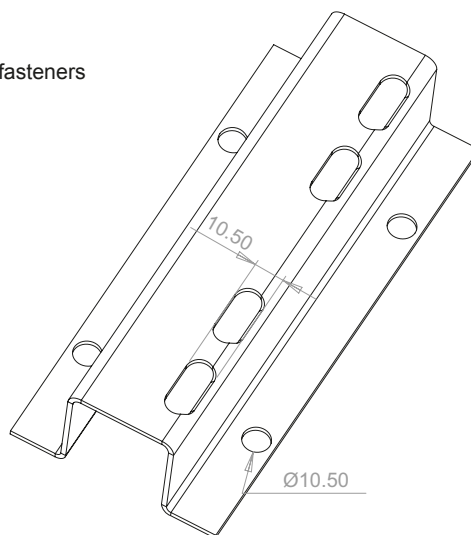
HA 80 Connecting plate

Advantages:

- Easy installation with DIN standard fasteners

Material:

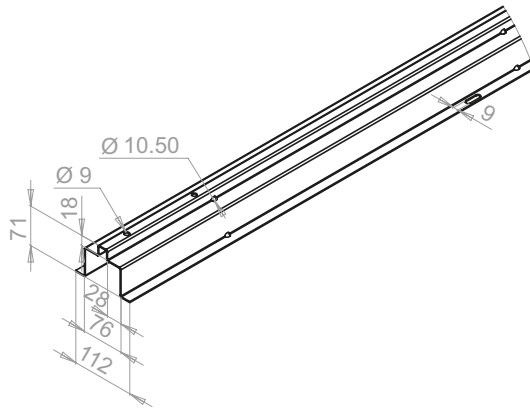
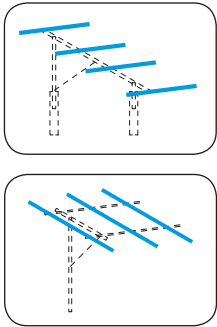
galvanized steel



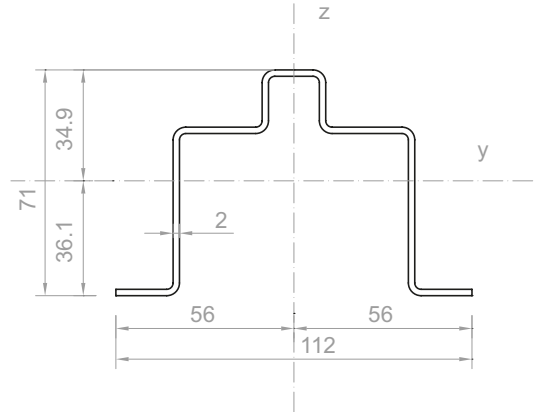
Означение / Title	G [kg]
HA 80	0.62



Монтажен профил W100



W100 Installation profile



Предимства:

- Лесен монтаж със стандартни DIN крепежи

Материал:

поцинкована стомана

Приложение:

Профилите W100 се използват като носещи профили на фотоволтаични панели. Монтират се като средни профили между два съседни панела, а по дължина се свързват посредством планка HA 100.

Advantages:

- Easy installation with DIN standard fasteners

Material:

galvanized steel

Application:

The W100 profiles are used as carrying profiles of photovoltaic panels. They are mounted as middle profiles between two adjacent panels. Longitudinally the profiles are connected by HA 100.

Означение / Title	t [mm]	A [cm ²]	Wy [cm ³]	Wz [cm ³]	Iy [cm ⁴]	Iz [cm ⁴]	G [kg/m]
W100	2	4.79	7.14	9.01	25.796	50.44	3.80

Свързваща планка HA 100

Предимства:

- Лесен монтаж със стандартни DIN крепежи

Материал:

поцинкована стомана

HA 100 Connecting plate

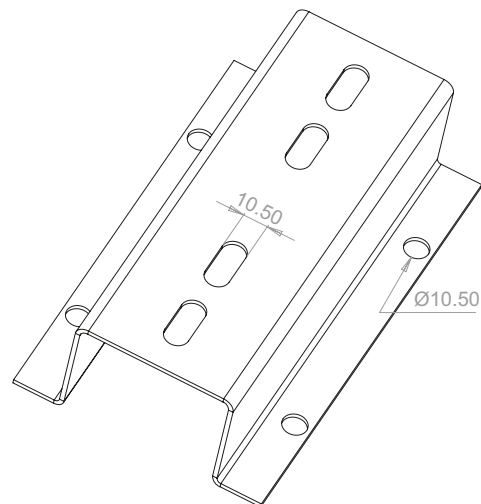
Advantages:

- Easy installation with DIN standard fasteners

Material:

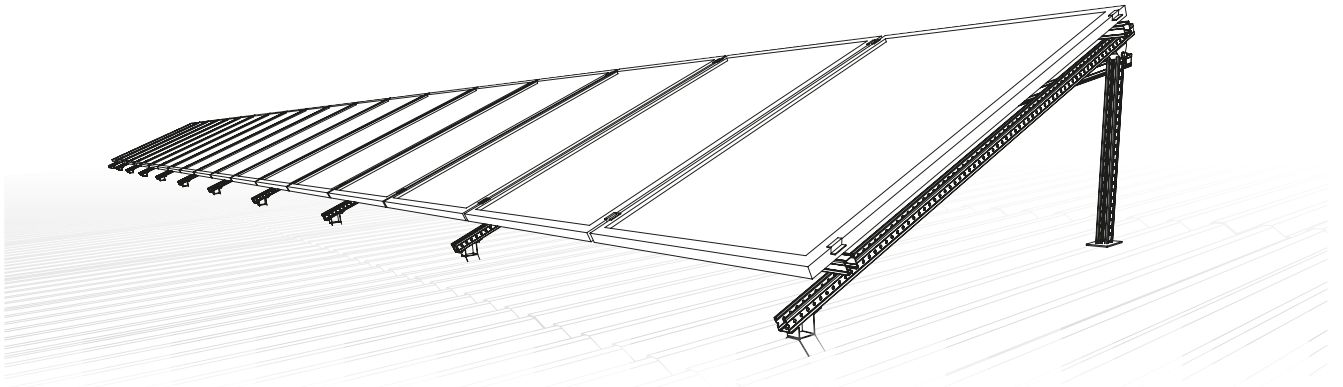
galvanized steel

Означение / Title	G [kg]
HA 100	0.75



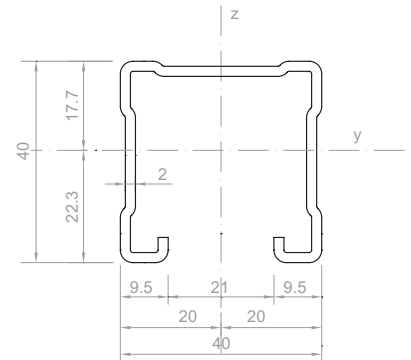
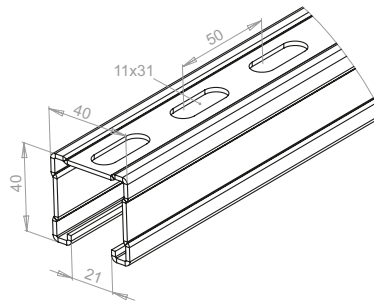
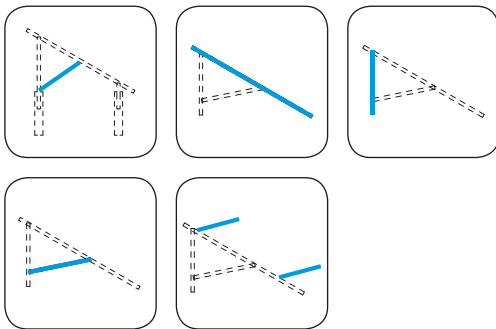
Покривни конструкции

Roof constructions



Монтажен профил H40

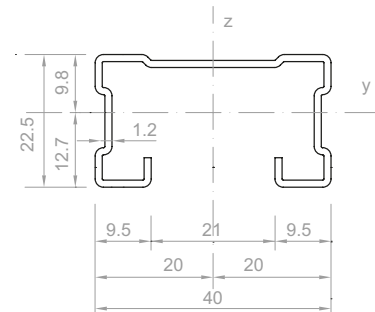
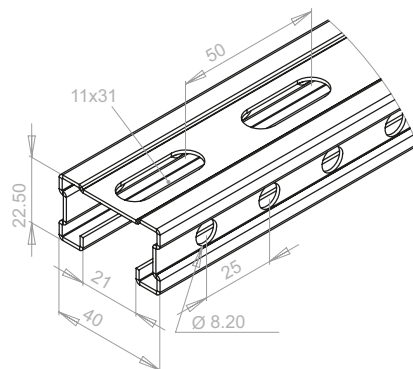
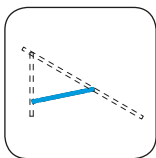
H40 Installation profile



Означение / Title	t [mm]	A [cm ²]	Wy [cm ³]	Wz [cm ³]	Iy [cm ⁴]	Iz [cm ⁴]	G [kg/m]
H40	2	2.7	2.5	3.46	5.59	6.92	2.0

Монтажен профил H22

H22 Installation profile



Означение / Title	t [mm]	A [cm ²]	Wy [cm ³]	Wz [cm ³]	Iy [cm ⁴]	Iz [cm ⁴]	G [kg/m]
H22	1.2	1.31	0.74	1.53	0.94	3.06	0.9

Предимства:

- Лесен монтаж със стандартни DIN крепежи

Advantages:

- Easy installation with DIN standard fasteners

Материал:

поцинкована стомана

Material:

galvanized steel



Планка H1-LT за монтажнен профил H40

Предимства:

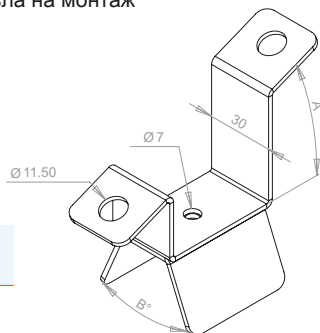
- Лесен монтаж със стандартни DIN крепежи
- Универсална за профили H40
- Възможност за промяна на ъгъла на монтаж

Материал:

поцинкована стомана

Приложение:

Планка за покривен монтаж върху термопанели.



Означение / Title	G [kg]
H1-LT	0.160

H1-LT plate for installation profile H40

Advantages:

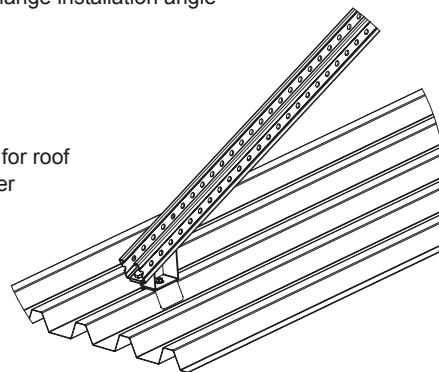
- Easy installation with DIN standard fasteners
- Universal for profiles H40
- Possibility to change installation angle

Material:

galvanized steel

Application:

Installation plate for roof constructions over thermal panels.



Шарнирна планка H1-C

Предимства:

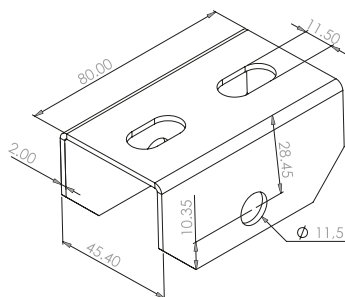
- Лесен монтаж със стандартни DIN крепежи
- Универсална за профили H40
- Възможност за промяна на ъгъла на монтаж

Материал:

поцинкована стомана

Приложение:

Осигурява връзка между два профила под различен ъгъл.



Означение / Title	G [kg]
H1-C	0.160

H1-C Swivel plate

Advantages:

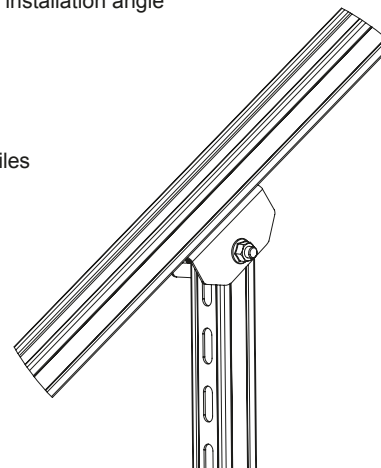
- Easy installation with DIN standard fasteners
- Universal for profiles H40
- Possibility to change installation angle

Material:

galvanized steel

Application:

Connection of two profiles and possibility to change the installation angle.



Планка шарнирна долна HO-C

Предимства:

- Лесен монтаж със стандартни DIN крепежи

Материал:

поцинкована стомана

Означение / Title	G [kg]
HO-C	0.350

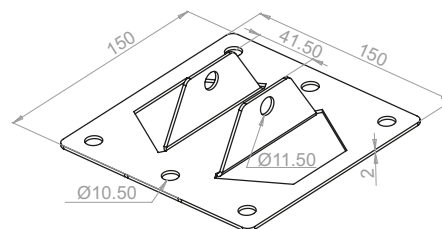
HO-C Plate for ground installation

Advantages:

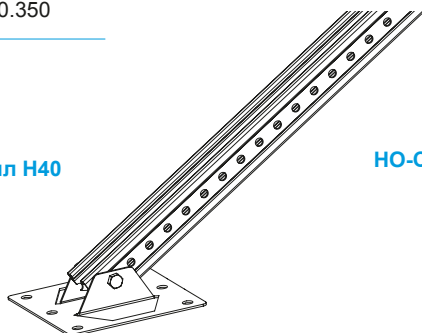
- Easy installation with DIN standard fasteners

Material:

galvanized steel



Планка HO-C + Профил H40



HO-C Plate + H40 Profile

Клипс К1

Приложение:

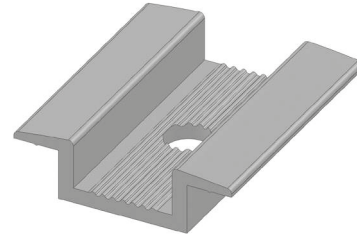
Служи за фиксиране на два съседни панела.

Означение / Title	L [mm]	за панел / for panel [mm]	G [kg]
K1	50	30-50	0.030

K1 Module center clamp

Application:

Two adjacent panels are fixed with center clamps.



Клипс К2

Приложение:

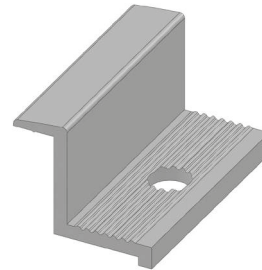
Служи за фиксиране на панел към краен носещ профил.

Означение / Title	L [mm]	за панел / for panel [mm]	G [kg]
K2	50	40-50	0.030

K2 Module end clamp

Application:

The clamp is used to fix the panel to the end carrying profile.

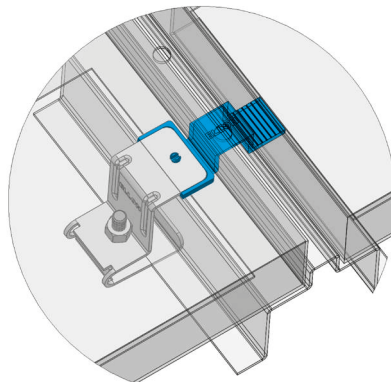


Клипс К3

Приложение:

Служи за по-лесно и достъпно фиксиране на панела към профила. За всички размери панели.

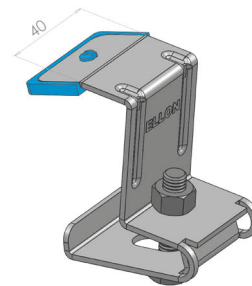
Означение / Title	L [mm]
K3	40



K3 Module clamp

Application:

The clamp is used for easier and accessible fixing of the panel to the profile. Suitable for all panel sizes.



Клипс К4

Приложение:

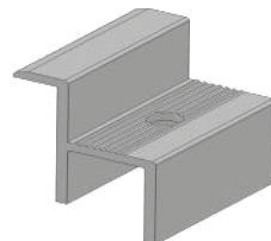
Служи за фиксиране на панел към краен носещ профил.

Означение / Title	L [mm]	за панел / for panel [mm]	G [kg]
K4	50	40-50	0.030

K4 Module end clamp

Application:

The clamp is used to fix the panel to the end carrying profile.



Дистанционер краен PK

Приложение:

За предотвратяване контакта между алуминиевата рамка на панела и металния профил.

Материал:

HDPE2208J + UVPP921H

Означение / Title	L [mm]
PK	25

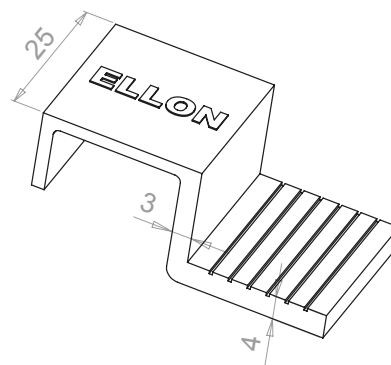
PK Module end spacer clamp

Application:

To prevent contact between the aluminum frame of panel and the metal profile.

Material:

HDPE2208J + UVPP921H



Дистанционер среден PC

Приложение:

За предотвратяване контакта между алуминиевата рамка на панела и металния профил.

Материал:

HDPE2208J + UVPP921H

Означение / Title	L [mm]
PC	25

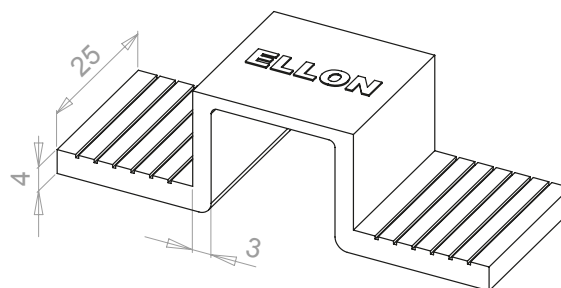
PC Module center spacer clamp

Application:

To prevent contact between the aluminum frame of panel and the metal profile.

Material:

HDPE2208J + UVPP921H



PVC шайба Ø8

Приложение:

За предотвратяване контакта между алуминиевия клипс и крепежа от INOX.

Материал:

HDPE2208J + UVPP921H

Означение / Title
PVC шайба Ø8

PVC Washer Ø8

Application:

To prevent contact between the aluminum clamp and INOX fastening.

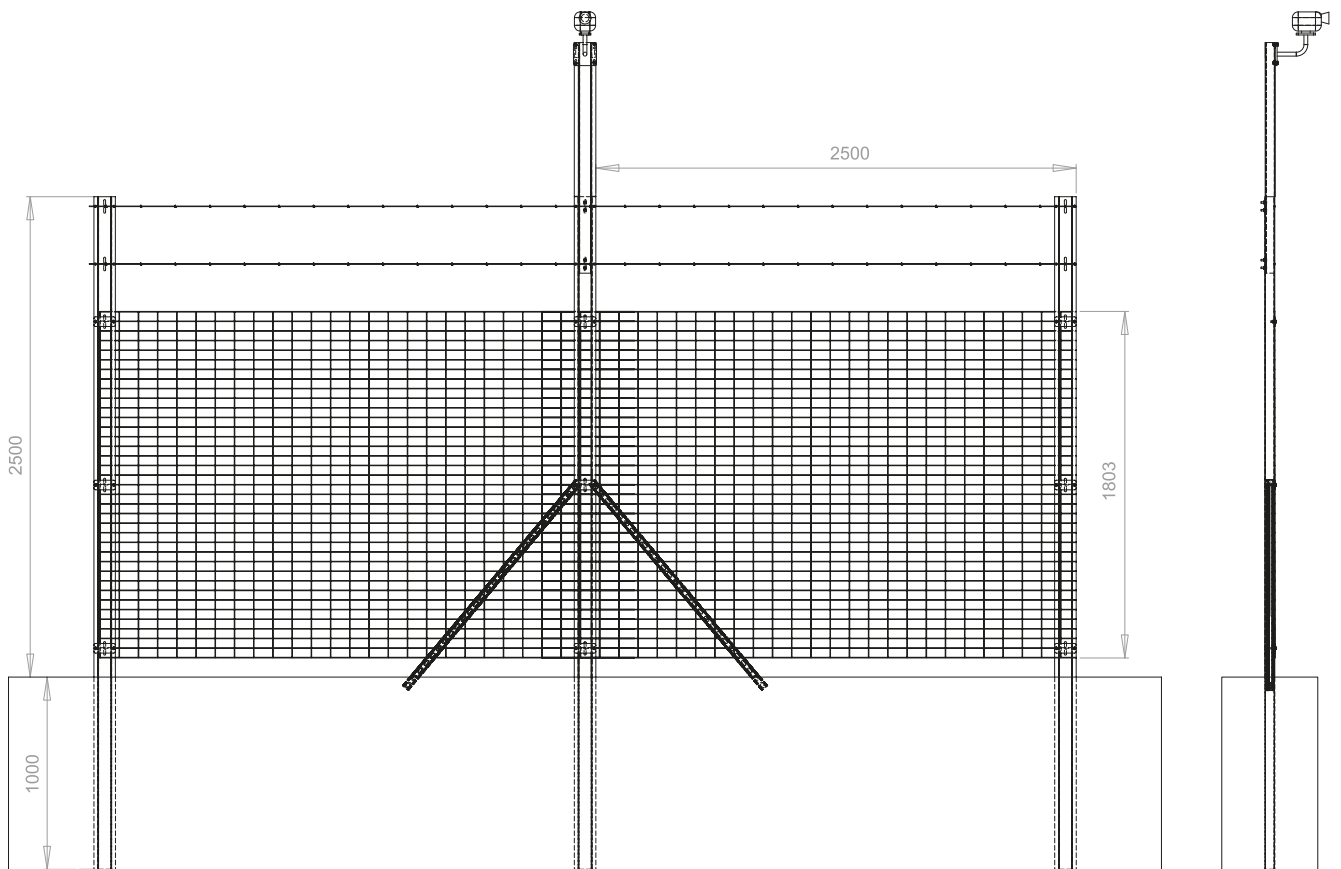
Material:

HDPE2208J + UVPP921H



VI. ОГРАДА

VI. FENCE



Укрепващ профил HA100

Предимства:

- Лесен монтаж със стандартни DIN крепежи

Материал:

поцинкована стомана

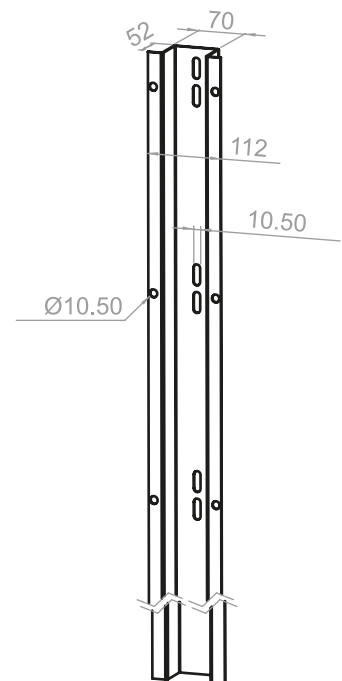
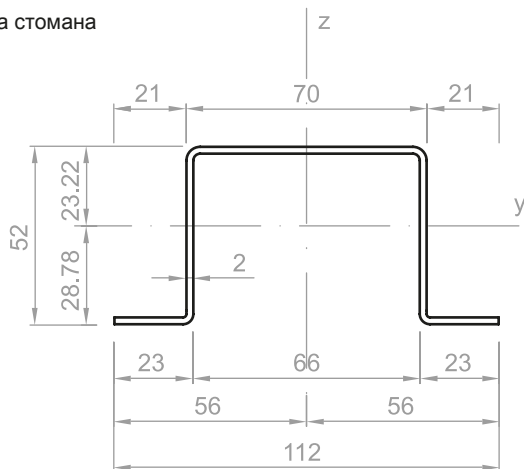
HA100 Support profile

Advantages:

- Easy installation with DIN standard fasteners

Material:

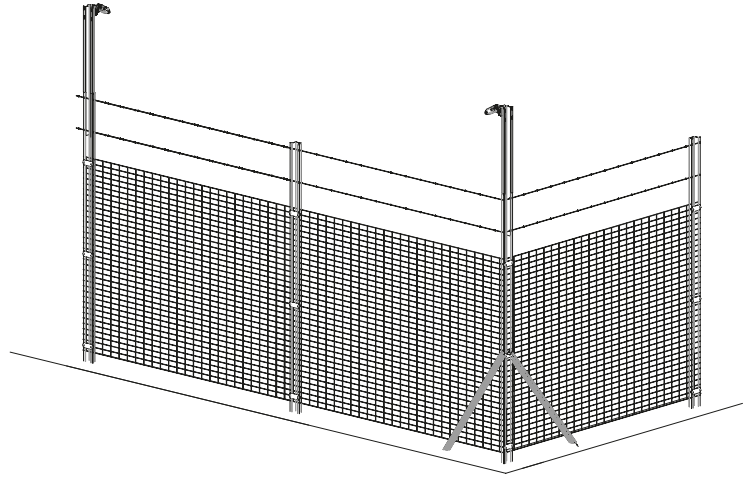
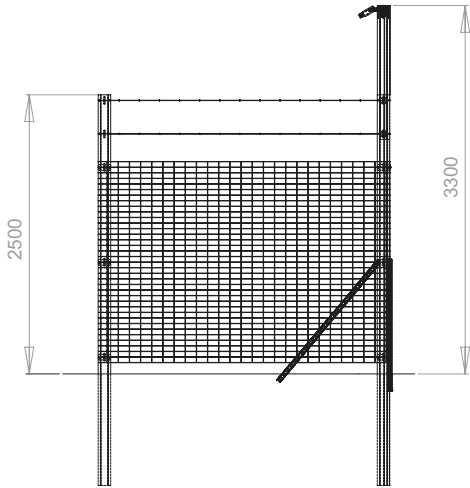
galvanized steel



Означение / Title	t [mm]	A [cm ²]	Wy [cm ³]	Wz [cm ³]	Iy [cm ⁴]	Iz [cm ⁴]	G [kg/m]
HA100	2	4.15	6.02	8.13	17.31	45.54	3.30

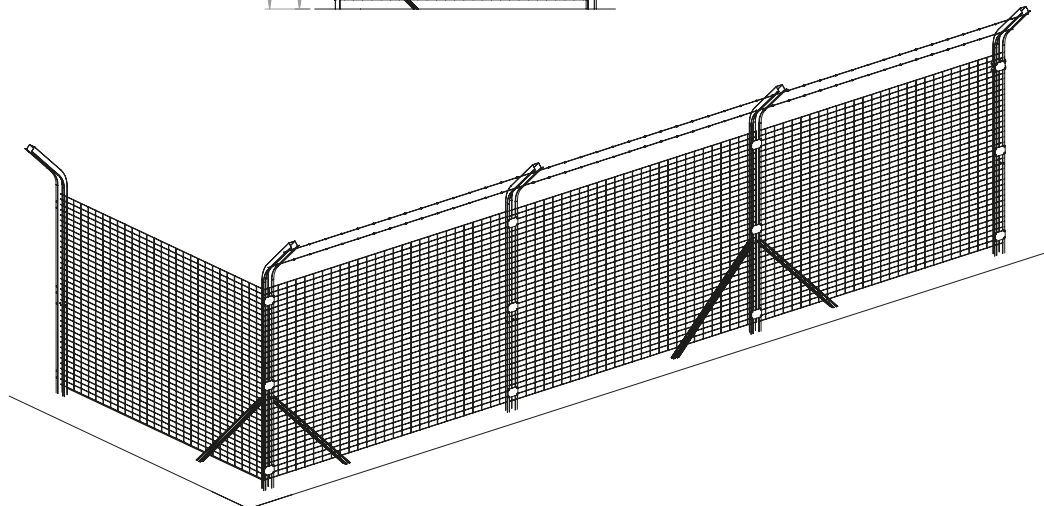
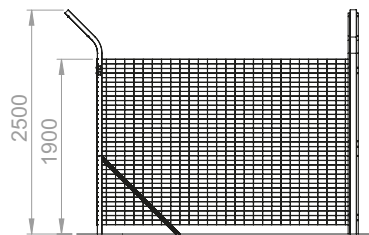
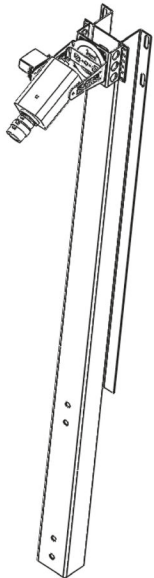
Горният край на коловете на оградата може да бъде прав или извит

The top of the fence poles can be straight or curved



Използва се допълнителна стойка за монтиране на камери

An additional stand is used to mount cameras



www.ellon.eu

ELLON

КОНТАКТИ

CONTACTS

ЕЛЛОН ЕООД

УЛ. "ВАСИЛ ЛЕВСКИ" 272,
ПК 16, 4003 ПЛОВДИВ
БЪЛГАРИЯ
ТЕЛ.: 032 906 950
ФАКС: 032 906 900

УПРАВИТЕЛ

Инж. Чавдар Айгътов
Моб.: 0887 852 114
E-mail: ch.aygatov@ellon.eu

КОНСТРУКТОРИ

Инж. Петко Ганчев
Моб.: 0879 819 651
E-mail: p.ganchev@ellon.eu

Инж. Стела Чернева
Моб.: 0879 819 699
E-mail: s.cherneva@ellon.eu

Инж. Йордан Клеcharов
Моб.: 0887 849 092
E-mail: y.klecharov@ellon.eu

ELLON LTD

272 VASIL LEVSKI STR.,
POB 16, 4003 PLOVDIV
BULGARIA
TEL.: +359 32 906 950
FAX: +359 32 906 900

DIRECTOR

Eng. Chavdar Aygatov
Mobile: +359 887 852 114
E-mail: ch.aygatov@ellon.eu

CONSTRUCTORS

Eng. Petko Ganchev
Mobile: +359 879 819 651
E-mail: p.ganchev@ellon.eu

Eng. Stela Cherneva
Mobile: + 359 879 819 699
E-mail: s.cherneva@ellon.eu

Eng. Yordan Klecharov
Mobile: +359 887 849 092
E-mail: y.klecharov@ellon.eu

ELLON

МОНТАЖНИ СИСТЕМИ

THE SMART INSTALLATION



Партньор | Partner