

ATARO CLIMA



КУХНЕНСКИ СМУКАТЕЛИ / KITCHEN HOOD

ТЕХНИЧЕСКИ КАТАЛОГ - Професионални кухненски смукатели СК
TECHNICAL CATALOGUE - Professional kitchen hood СК

История

History

ЕТ Атаро се основава от Атанас Рогачев	1990	ATARO is founded by Atanas Rogachev
ЕТ Атаро се преобразува на Атаро Клима ЕООД	1994	Ataro is reformed into Ataro Clima Ltd.
Първата част от производственото хале в Пловдив е построено	1996	The first part of the production facility in Plovdiv, BG is constructed
Първите три етажа от офис сградата са построени и пуснати	1997	The first three floors of the office building are built and commissioned.
Първото разширение на фабриката е построено	1998	The first expansion of the production facility is built
Построен е първият голям склад готова продукция	2001	The first major warehouse is built
Цехът за производство на климатични камери е построен	2004	AHU construction facility is built
Новите главни складове и лаборатория са построени	2009	The new major warehouses and laboratory facilities are built
Разширение към главните складове бе създадено	2011	Expansion of the main warehouses is built
Нови четири етажа администрация са достроени върху съществуващите три за приютяване на разрастващият се персонал	2014	Four new floors of office space is built on top of the existing office building to accommodate the growing staff
Нов цех, който да помещава всички ролкови машини бе построен	2018	New production facility for all roll-forming machines is built
Нов цех за асемблиране на климатични камери с вентилационна техника бе построен	2018	New AHU and Ventilation equipment production facility is built
Нов цех за автоматизирана производствена линия е построен	2019	New production facility to accommodate the new automated job shop line is built
Още едно разширение на главните складове е построено	2019	Another expansion of the main warehouses is built
Напълно автоматизирана линия на производство на детайли от листов материал е пусната в употреба	2020	Fully automated sheet metal parts production line is commissioned
Ново поколение напълно автоматизирана машина за производство на правоъгълни въздуховоди е пусната в действие	2020	New generation fully automated rectangular ducts manufacturing machine is commissioned

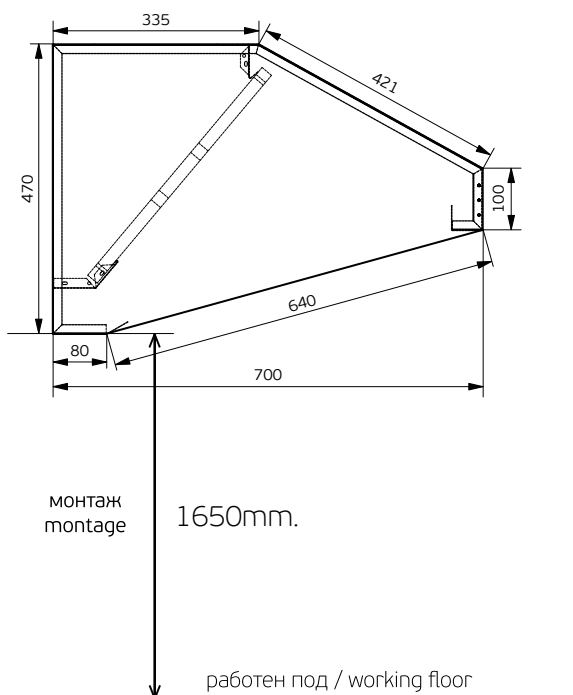
КРАЙСТЕНЕН кухненски смукател СК-К

WALL kitchen hood СК-К

ОБЩА ИНФОРМАЦИЯ



1. Смукателя е предназначен за изсмукване на отделени газове и миризми от кухнята.
2. Отделените газове и миризми се абсорбират през специални лабиринтни филтри и се събират в лесно почистващи вани.
3. Крайстенният кухненски смукател се монтира на 1650 мм. височина от работния плот.



GENERAL INFORMATION



1. The kitchen hood's purpose is to evacuate contaminated air emitted by cooking equipment.
2. Heavy, greasy particles in contaminated air are collected in the labyrinth filters and then drained in grease pan to be washed out later.
3. The kitchen hood should be installed around 1650mm above cooking equipment surface..

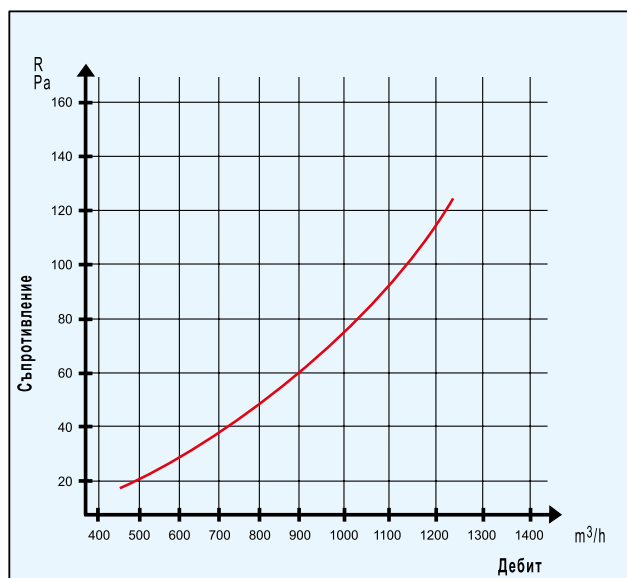
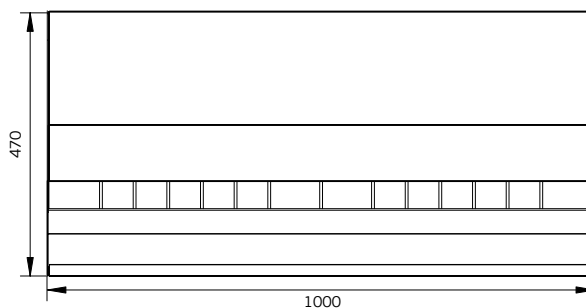


Таблица на произвежданите стандартни размери на кухненски смукатели.

Table with the produced standard measures of kitchen hoods.

Тип / Type	Размер / Size	мярка / measure
СК - К	1000 / 470 / 700	дължина/височина/широчина
СК - К - INOX	1000 / 470 / 700	length/height/width

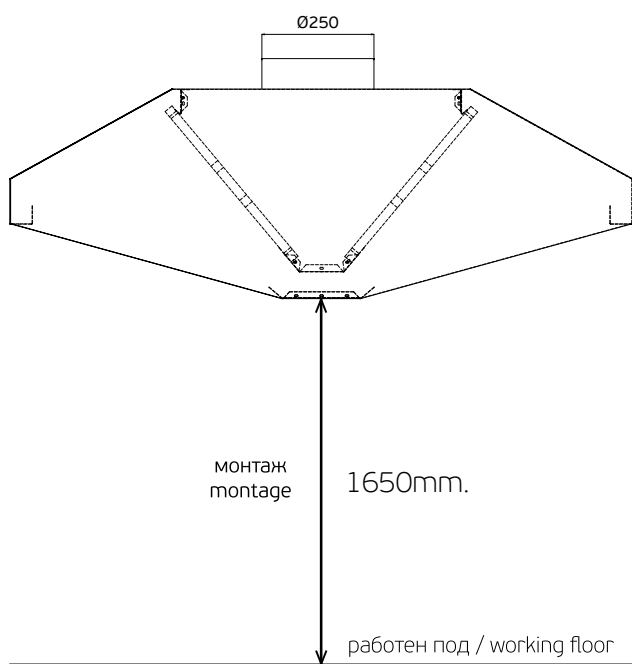
ОСТРОВЕН кухненски смукател СК-О

ISLAND kitchen hood СК-О

ОБЩА ИНФОРМАЦИЯ



1. Смукателя е предназначен за изсмукване на отработените кухненски газове и миризми.
2. Отделяните мазнини се абсорбират в специално изработени вани.
3. Островните кухненски смукатели се монтират на 1650мм. от повърхността на работния кухненски под.



GENERAL INFORMATION



1. The hood aims at sucking the worked kitchen gases and odours
2. The removed gases and odours are absorbed through special labyrinth filters and gathered in easy-cleaning vanes.
3. The Island kitchen hood are mounted at 1650mm. distance from the working floor.

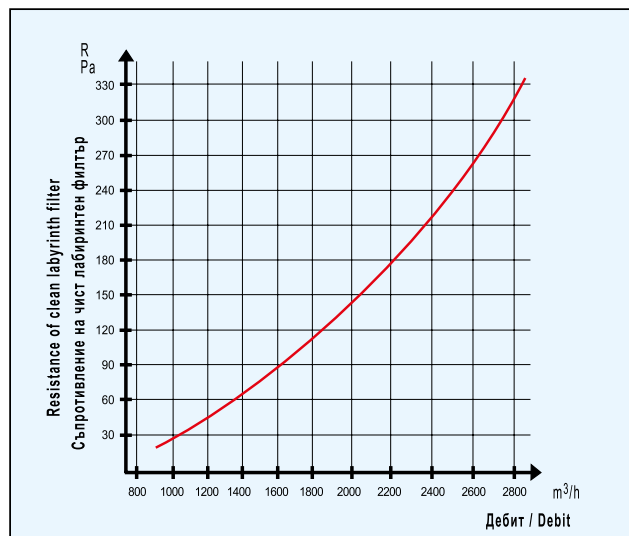
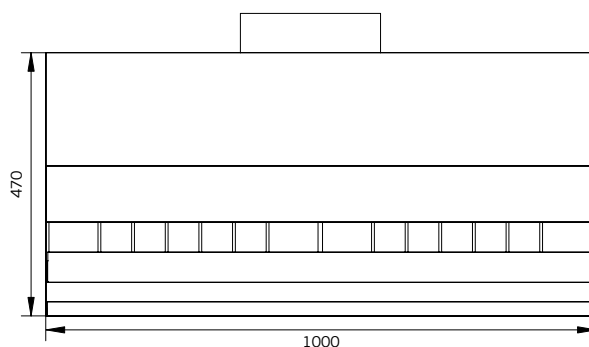


Таблица на произвежданите стандартни размери на кухненски смукатели.

Table with the produced standard measures of kitchen hoods.

Тип / Type	Размер / Size	мярка / measure
СК - О	1000 / 470 / 1400	дължина/височина/ широчина
СК - О - INOX	1000 / 470 / 1400	length/height/width

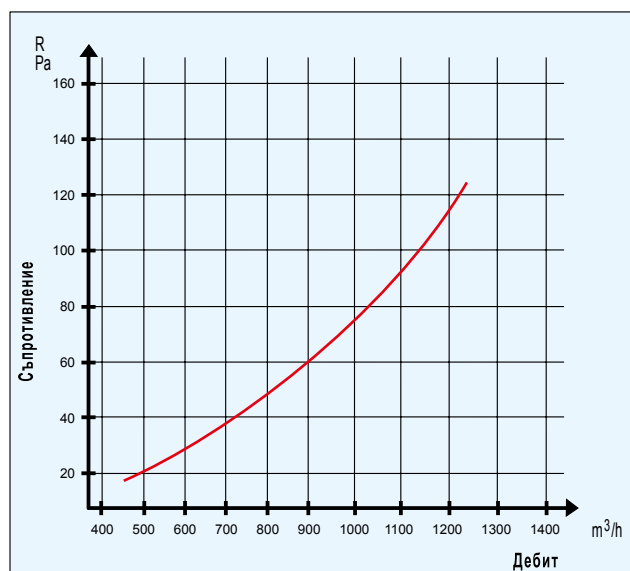
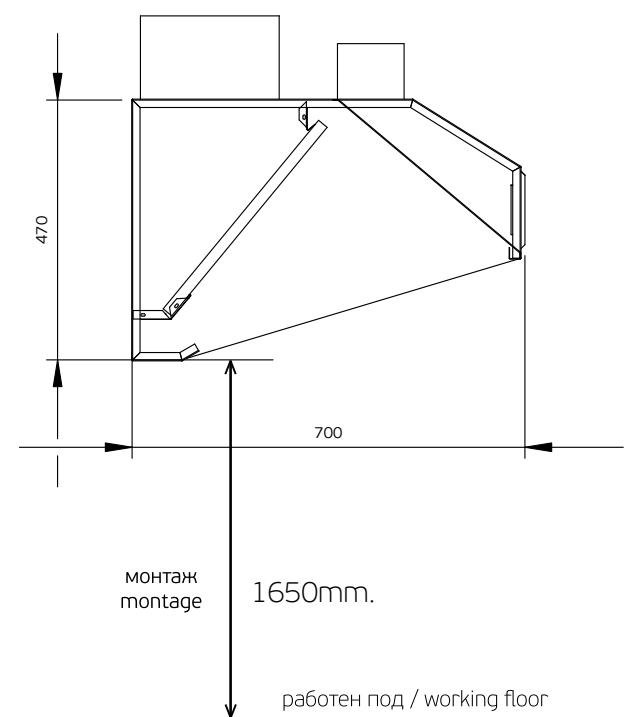
КРАЙСТЕНЕН кухненски смукател с нагнетяване СК-КН

WALL kitchen hood whit blowing СК-КН

ОБЩА ИНФОРМАЦИЯ



1. Смукателя е предназначен за изсмукване на отделени газове и миризми от кухнята.
2. Отделените газове и миризми се абсорбират през специални лабиринтни филтри и се събират в лесно почистващи вани.
3. Крайстенният кухненски смукател се монтира на 1650 мм. височина от работния плот.



GENERAL INFORMATION



1. The kitchen hood's purpose is to evacuate contaminated air emitted by cooking equipment.
2. Heavy, greasy particles in contaminated air are collected in the labyrinth filters and then drained in grease pan to be washed out later.
3. The kitchen hood should be installed around 1650mm above cooking equipment surface..

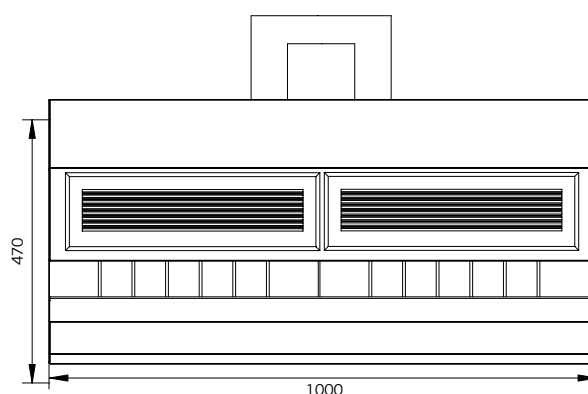


Таблица на произведените стандартни размери на кухненски смукатели.

Table with the produced standard measures of kitchen hoods.

Тип / Type	Размер / Size	мярка / measure
СК - КН	1000 / 470 / 700	дължина/височина/широчина
СК - КН - INOX	1000 / 470 / 700	length/height/width

ОСТРОВЕН кухненски с нагнетяване СК-ОН

ISLAND kitchen hood whit blowing СК-ОН

ОБЩА ИНФОРМАЦИЯ



1. Смукаателя е предназначен за изсмукване на отработените кухненски газове и миризми.
2. Отделяните мазнини се абсорбират в специално изработени вани.
3. Островните кухненски смукатели се монтират на 1650мм. от повърхността на работния кухненски под.

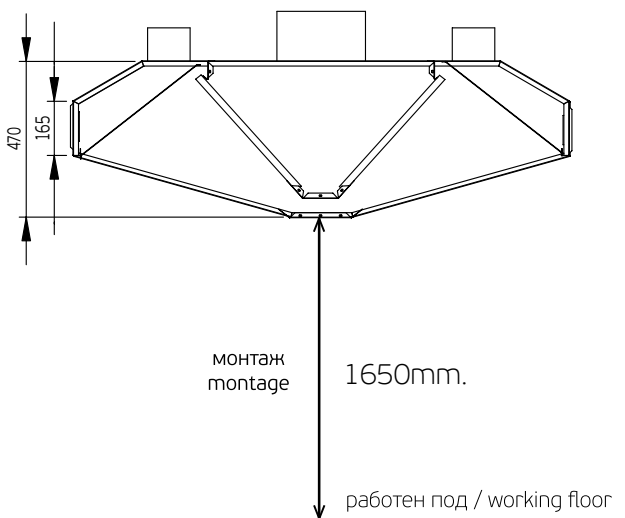
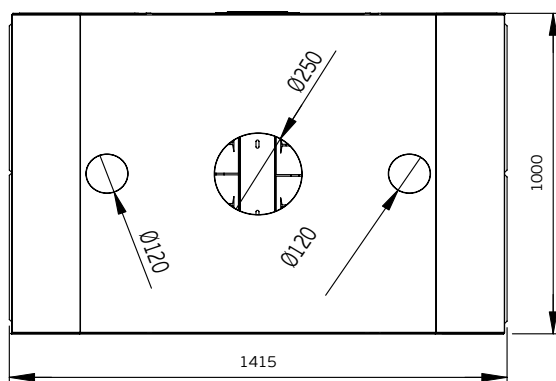


Таблица на произвежданите стандартни размери на кухненски смукатели.

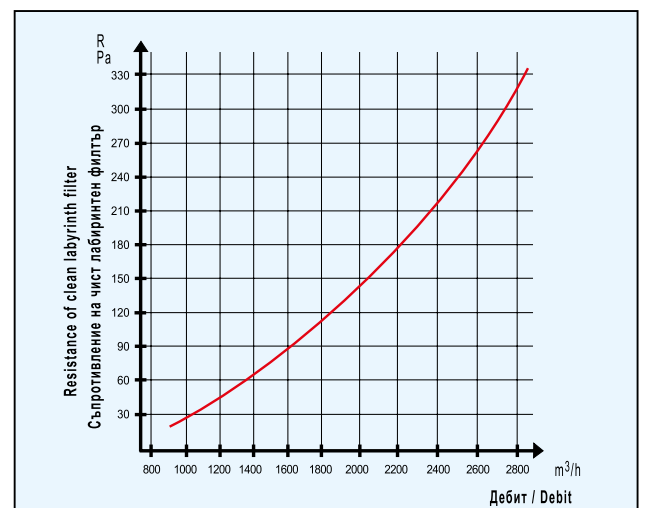
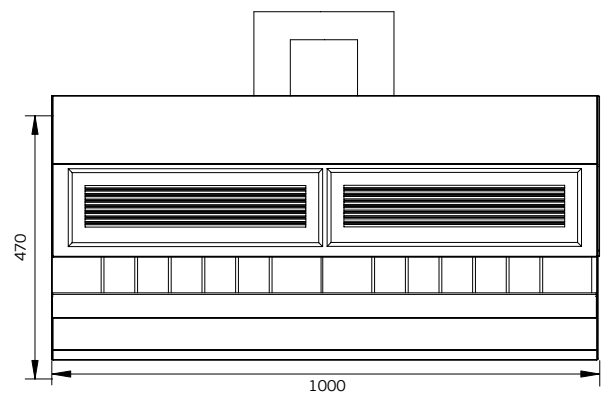
Table with the produced standard measures of kitchen hoods.

Тип / Type	Размер / Size	мярка / measure
СК - ОН	1000 / 470 / 1400	дължина/височина/широчина
СК - ОН - INOX	1000 / 470 / 1400	length/height/width

GENERAL INFORMATION



1. The hood aims at sucking the worked kitchen gases and odours
2. The removed gases and odours are absorbed through special labyrinth filters and gathered in easy-cleaning vanes.
3. The Island kitchen hood are mounted at 1650mm. distance from the working floor.



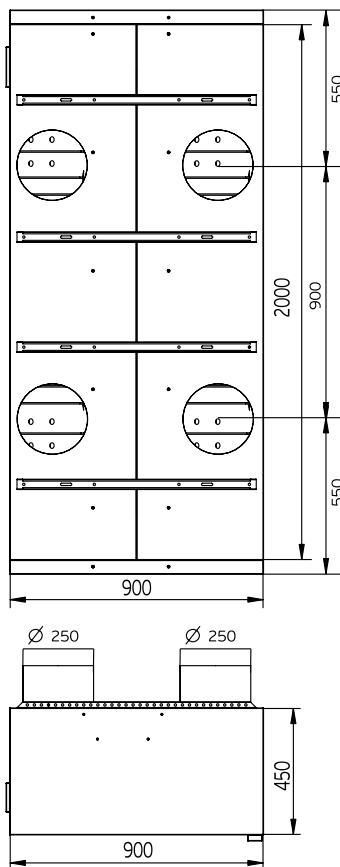
ОСТРОВЕН кухненски СК-К-L

ISLAND kitchen hood СК-К-L

ОБЩА ИНФОРМАЦИЯ



1. Смукаателя е предназначен за изсмукване на отработените кухненски газове и миризми.
2. Отделяните мазнини се абсорбират в специално изработени вани.
3. Островните кухненски смукатели се монтират на 1650мм. от повърхността на работния кухненски под.



1. The hood aims at sucking the worked kitchen gases and odours
2. The removed gases and odours are absorbed through special labyrinth filters and gathered in easy-cleaning vanes.
3. The Island kitchen hood are mounted at 1650mm. distance from the working floor.

SHOW COOKING

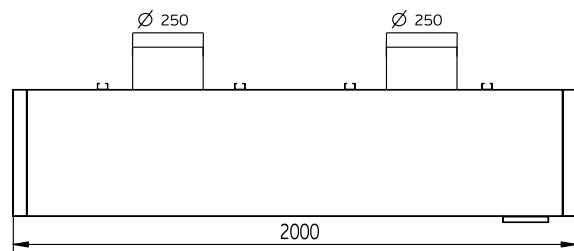
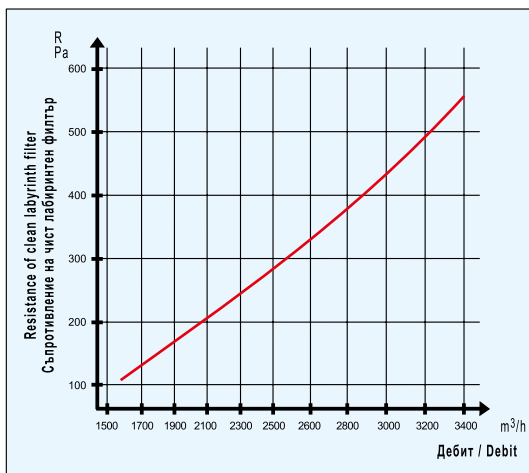


Таблица на произведените стандартни размери на кухненски смукатели.

Table with the produced standard measures of kitchen hoods.

Тип / Type	Размер / Size	мярка / measure
СК - К - L - INOX	2000 / 450 / 900 Ø=250	дължина/височина/широчина length/height/width



Управление на смукаателя
Control of the hood



Лабиринтни филтри
Labyrinth filters



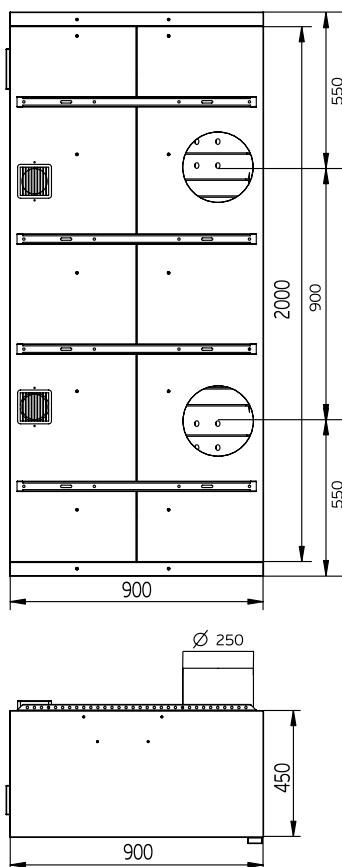
ОСТРОВЕН кухненски с нагнетяване СК-К-Л

ISLAND kitchen hood whit blowing СК-К-Л

ОБЩА ИНФОРМАЦИЯ



1. Смукаателя е предназначен за изсмукване на отработените кухненски газове и миризми.
2. Отделяните мазнини се абсорбират в специално изработени вани.
3. Островните кухненски смукатели се монтират на 1650мм. от повърхността на работния кухненски под.



1. The hood aims at sucking the worked kitchen gases and odours
2. The removed gases and odours are absorbed through special labyrinth filters and gathered in easy-cleaning vanes.
3. The Island kitchen hood are mounted at 1650mm. distance from the working floor.

SHOW COOKING

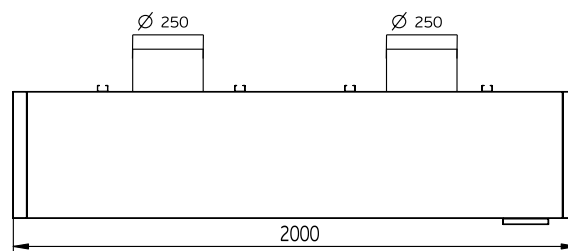
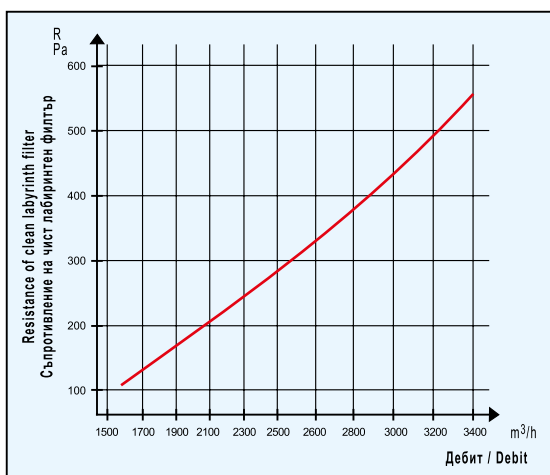


Таблица на произведените стандартни размери на кухненски смукатели.
Table with the produced standard measures of kitchen hoods.

Тип / Type	Размер / Size	мярка / measure
СК - К - Л - INOX	2000 / 450 / 900 Ø=250	дължина/височина/широчина length/height/width



Нагнетателни пана
Supply boards



Лабиринтни филтри
Labyrinth filters



Управление на смукаателя
Control of the hood





www.ataro.bg

КОНТАКТИ

Централен офис и производствена база:

ПЛОВДИВ

4003, ПК 16; ул. Васил Левски 272

Тел.: +359 32 906 906, Факс: +359 32 906 900, e-mail: plovdiv@ataro.bg

Други офиси:

СОФИЯ

с. ЛОЗЕН 1151, ул. Лозен 4, разклона Околовръстен път и с. Лозен

тел.: + 359 2 962 50 22; e-mail: sofia@ataro.bg

ВАРНАгр. Варна 9009, ул. „Академик Игор Курчатов“ 1
тел./факс: + 359 52 502 776; e-mail: varna@ataro.bg**БУРГАС**БУРГАС 8000, Складова база Лоз. сток
тел./факс: +359 56 970 022; e-mail: burgas@ataro.bg**РУСЕ**РУСЕ 7000, ул. Тулча 15
тел./факс: +359 82 507 715; e-mail: rousse@ataro.bg**ПЛЕВЕН**ПЛЕВЕН 5800, ул. Чаталджа 59
тел./факс: +359 64 910 999; e-mail: pleven@ataro.bg**СТАРА ЗАГОРА**гр. Стара Загора, Южна индустриална зона, сграда Терамис 2007
тел./факс: +359 42 937145; e-mail: stzagora@ataro.bg**БУКУРЕЩ, РУМЪНИЯ**

тел.: +40 726 188 765; e-mail: bucharest@ataro.bg

АМСТЕРДАМ, ХОЛАНДИЯ

тел.: +44 203 967 0309 e-mail: amsterdam@ataro.bg

ЛОНДОН, ВЕЛИКОБРИТАНИЯ

тел.: +33 1 8288 2955, e-mail: london@ataro.bg

ПАРИЖ, ФРАНЦИЯ

тел.: +31 20 701 8518, e-mail: paris@ataro.bg

CONTACTS

Head office and factory:

PLOVDIV

272 Vasil Levski Str., 4003 PLOVDIV, BULGARIA

Tel.: +359 32 906 906, Fax: +359 32 906 900, e-mail: plovdiv@ataro.bg

Other offices:

SOFIA Municipality, BULGARIA

4, Lozen Str. 1151 LOZEN

Tel.: +359 2 962 50 22; e-mail: sofia@ataro.bg

VARNA

1 Akademik Igor Kurchatov Str., 9009 Varna, BULGARIA

Tel./Fax: +359 52 502 776; e-mail: varna@ataro.bg

BOURGAS

Lozstock warehouse, 8000 BOURGAS, BULGARIA

Tel./Fax: +359 56 970 022; e-mail: burgas@ataro.bg

ROUSSE

15, Tulcha Str., 7000 ROUSSE, BULGARIA

Tel./Fax: +359 82 507 715; e-mail: rousse@ataro.bg

PLEVEN

59, Chataldja Str., 5800 PLEVEN, BULGARIA

Tel./Fax: +359 64 910 999; e-mail: pleven@ataro.bg

STARA ZAGORA

South Industrial Area, Building Teramys 2007, STARA ZAGORA, BULGARIA

Tel./Fax: +359 42 937145; e-mail: stzagora@ataro.bg

BUCHAREST, ROMANIA

Tel.: +40 726 188 765; e-mail: bucharest@ataro.bg

AMSTERDAM, NETHERLANDS

Tel.: +44 203 967 0309 e-mail: amsterdam@ataro.bg

LONDON, UNITED KINGDOM

Tel.: +33 1 8288 2955, e-mail: london@ataro.bg

PARIS, FRANCE

Tel.: +31 20 701 8518, e-mail: paris@ataro.bg

ATARO CLIMA

